



# มาตรฐานทางระบายน้ำ

เทศบาลตำบลบ้านใหม่ อำเภอวังเหนือ จังหวัดลำปาง

---

---

## คำนำ

องค์กรปกครองส่วนท้องถิ่นทุกรูปแบบ จัดตั้งขึ้นเพื่อทำหน้าที่ในการจัดทำ บำรุงรักษา และให้บริการสาธารณะแก่ประชาชน ซึ่งต่อมาได้มีการถ่ายโอนภารกิจการจัดบริการสาธารณะจาก ส่วนราชการ ให้องค์กรปกครองส่วนท้องถิ่นเป็นหน่วยงานดำเนินการมากยิ่งขึ้น โดยยึดหลักการว่า “ประชาชนจะต้อง ได้รับบริการสาธารณะที่ดีขึ้นหรือไม่ต่ำกว่าเดิม มีคุณภาพมาตรฐาน การบริหารจัดการขององค์กรปกครองส่วนท้องถิ่นมีความโปร่งใสมีประสิทธิภาพและรับผิดชอบต่อผู้ใช้บริการ ให้มากขึ้น รวมทั้งส่งเสริมให้ ประชาชน ภาคประชาสังคม และชุมชนมีส่วนร่วมในการตัดสินใจ ร่วมดำเนินงานและติดตามตรวจสอบ”

การจัดทำมาตรฐานทางระบายนํ้าเพื่อใช้เป็นแนวทางให้บุคลากรของหน่วยงานที่มีหน้าที่ ปฏิบัติงานด้านการก่อสร้างทางระบายนํ้าขององค์กรปกครองส่วนท้องถิ่นใช้เป็นมาตรฐานในการ ปฏิบัติงานอย่างมีประสิทธิภาพ ประสิทธิผลเกิดประโยชน์และความพึงพอใจแก่ประชาชน

หวังเป็นอย่างยิ่งว่ามาตรฐานเล่มนี้จะเป็นประโยชน์ต่อส่วนราชการและผู้ปฏิบัติงานใน ด้านการก่อสร้างทางระบายนํ้าให้มีประสิทธิภาพมากยิ่งขึ้น รวมทั้งสามารถนำไปสู่การปฏิบัติเพื่อ บรรลุเป้าหมายตามวัตถุประสงค์ที่กำหนดไว้

---

# สารบัญ

	หน้า
<b>บทที่ 1</b>	<b>บทนำ</b>
1.1	ความเป็นมา 1
1.2	วัตถุประสงค์ 2
1.3	ขอบเขตของมาตรฐาน 2
1.4	นิยามคำศัพท์ 3
1.5	มาตรฐานอ้างอิง 3
<b>บทที่ 2</b>	<b>ทางระบายน้ำ</b>
2.1	ประเภทของน้ำที่เข้าสู่ทางระบายน้ำ 5
2.2	ลักษณะของการระบายน้ำ 6
2.3	รูปแบบของทางระบายน้ำ 6
2.4	ประเภทของทางระบายน้ำ 7
<b>บทที่ 3</b>	<b>การวางแผนรวมและศึกษาความเหมาะสมของโครงการ</b>
3.1	การจัดทำแผนรวมและการประสานแผน 9
3.2	การศึกษาความเหมาะสมกับความเป็นไปได้ของโครงการ 12
<b>บทที่ 4</b>	<b>ข้อกำหนดและหลักเกณฑ์ในการออกแบบ</b>
4.1	หลักการออกแบบทางระบายน้ำ 17
4.2	ข้อกำหนดและหลักเกณฑ์ออกแบบด้านอุทกวิทยา 19
4.3	ข้อกำหนดและหลักเกณฑ์การออกแบบด้านชลศาสตร์ 26
4.4	ข้อกำหนดและหลักเกณฑ์ทางด้านโครงสร้าง 27
<b>บทที่ 5</b>	<b>ข้อกำหนดและหลักเกณฑ์ทางด้านก่อสร้าง</b>
5.1	งานขุดดิน 29
5.2	งานถมดิน 29

	หน้า
5.3 งานสูบน้ำระหว่างการก่อสร้าง	30
5.4 งานเสาเข็มคอนกรีต	30
5.5 งานตอกเสาเข็ม	30
5.6 งานเข็มพืดเหล็ก	30
5.7 งานวางท่อระบายน้ำ	30
5.8 งานบ่อกักน้ำ และฝาปิด	31
5.9 งานบ่อดักไขมัน	31
<b>บทที่ 6</b> ข้อกำหนดด้านการบำรุงรักษา	
6.1 สาเหตุการชำรุดของทางระบายน้ำ	33
6.2 การตรวจสอบความเสียหายของทางระบายน้ำ	34
<b>ภาคผนวก ก</b>	35
<b>ภาคผนวก ข</b>	65

---

# บทที่ 1

## บทนำ

### 1.1 ความเป็นมา

ปัญหาน้ำท่วมขัง เป็นปัญหาที่สร้างความเดือดร้อนและความเสียหายแก่ทรัพย์สินของประชาชน ตลอดจนทรัพย์สินของทางราชการ การที่น้ำท่วมขังพื้นผิวถนนจราจร ทางเดินเท้า ก่อให้เกิดความเดือดร้อนแก่ประชาชนและอาจเป็นสาเหตุทำให้เกิดอุบัติเหตุอีกด้วย นอกจากนี้ยังส่งผลทำให้ถนนถูกน้ำกัดเซาะเสียหายทำให้ต้องเสียค่าใช้จ่ายในการซ่อมบำรุงเป็นจำนวนมาก

การจัดให้มีทางระบายน้ำ เป็นแนวทางหนึ่ง การแก้ไขปัญหาดังกล่าว มิให้เกิดขึ้นหรือช่วยบรรเทาความเสียหายที่อาจเกิดขึ้นได้ ซึ่งการจัดให้มีและบำรุงรักษาทางระบายน้ำ ถือเป็นภารกิจหน้าที่และงานบริการสาธารณะขององค์กรปกครองส่วนท้องถิ่น ตามที่กฎหมายกำหนด ดังนี้

- พระราชบัญญัติสภาพัฒนาการปกครองส่วนตำบล พ.ศ. 2537

มาตรา 68 ภายใต้อำนาจแห่งกฎหมาย องค์กรปกครองส่วนตำบลอาจจัดทำกิจการในเขตองค์กรปกครองส่วนตำบล ดังต่อไปนี้

(3) จัดให้มีและบำรุงรักษาทางระบายน้ำ

- พระราชบัญญัติเทศบาล พ.ศ. 2496

มาตรา 51 ภายใต้อำนาจแห่งกฎหมาย เทศบาลตำบลอาจจัดทำกิจการใดๆ ในเขตเทศบาล ดังต่อไปนี้

(8) ให้มีและบำรุงทางระบายน้ำ

มาตรา 53 ภายใต้อำนาจแห่งกฎหมาย เทศบาลเมือง มีหน้าที่ต้องทำในเขตเทศบาล ดังต่อไปนี้

(5) ให้มีและบำรุงทางระบายน้ำ

มาตรา 56 ภายใต้อำนาจแห่งกฎหมาย เทศบาลนคร มีหน้าที่ต้องทำในเขตเทศบาล ดังต่อไปนี้

(1) กิจการตามที่ระบุไว้ในมาตรา 53

● พระราชบัญญัติกำหนดแผนและขั้นตอนการกระจายอำนาจให้แก่องค์กรปกครองส่วนท้องถิ่น พ.ศ. 2542

มาตรา 16 ให้เทศบาล เมืองพัทยา และองค์การบริหารส่วนตำบลมีอำนาจและหน้าที่ในการจัดระบบการบริการสาธารณะเพื่อประโยชน์ของประชาชนในท้องถิ่นของตนเอง ดังนี้

(2) การจัดให้มีและบำรุงรักษาทางบก ทางน้ำ และทางระบายน้ำ

มาตรา 17 ภายใต้อำนาจมาตรา 16 ให้องค์การบริหารส่วนจังหวัดอำนาจและหน้าที่ในการจัดระบบการบริการสาธารณะเพื่อประโยชน์ของประชาชนในท้องถิ่นของตนเอง ดังนี้

(24) จัดทำกิจการใดอันเป็นอำนาจและหน้าที่ขององค์กรปกครองส่วนท้องถิ่นอื่นที่อยู่ในเขตและกิจการนั้น เป็นการสมควรให้องค์กรปกครองส่วนท้องถิ่นอื่นร่วมกันดำเนินการหรือให้องค์การบริหารส่วนจังหวัดจัดทำ ทั้งนี้ตามที่คณะกรรมการประกาศกำหนด

ดังนั้น เพื่อให้องค์กรปกครองส่วนท้องถิ่น สามารถดำเนินการกิจตามอำนาจหน้าที่ได้อย่างมีคุณภาพภายใต้มาตรฐานขั้นพื้นฐาน และประชาชนได้มีหลักประกันการได้รับบริการสาธารณะเท่าเทียมกัน จึงได้จัดทำมาตรฐานนี้ขึ้น

## 1.2 วัตถุประสงค์

1. เพื่อให้องค์กรปกครองส่วนท้องถิ่นใช้เป็นคู่มือและแนวทางในการดำเนินงานด้านทางระบายน้ำได้อย่างมีประสิทธิภาพ
2. เพื่อให้ผู้บริหารท้องถิ่นใช้เป็นเครื่องมือและแนวทางประกอบการตัดสินใจสำหรับการดำเนินงานด้านทางระบายน้ำ
3. เพื่อให้ประชาชนได้รับบริการสาธารณะอย่างมีมาตรฐานขั้นพื้นฐาน

## 1.3 ขอบเขตของมาตรฐาน

ขอบเขตของมาตรฐานฉบับนี้ ประกอบด้วย ข้อกำหนดและหลักเกณฑ์ในการออกแบบ การตรวจสอบและบำรุงรักษาทางระบายน้ำประเภทระบบระบายน้ำแบบรวม (Combined System) แบบท่อปิด และแบบรางเปิด

---

## 1.4 นิยามคำศัพท์

- **การระบายน้ำ (Drainage)** หมายถึง การนำเอาน้ำที่เกินความต้องการออกไปจากพื้นที่บริเวณใดบริเวณหนึ่ง เพื่อให้พื้นที่นั้นสามารถใช้ให้เกิดประโยชน์ หรือให้พื้นที่นั้นๆ มีความสะดวกที่จะใช้งานต่อไปได้เป็นระยะเวลานานๆ
- **ฝนออกแบบ (Design Rainfall)** หมายถึง ปริมาณ และอัตราที่ฝนตกลงมา ซึ่งใช้ในการกำหนดความต้องการที่จะระบายน้ำ ปริมาณน้ำที่จะระบาย และขนาดของทางระบาย ซึ่งการออกแบบจะต้องระบายน้ำออกจากพื้นที่ให้ทันเวลาโดยไม่ทำให้เกิดความเสียหาย หรือก่อให้เกิดความเดือดร้อนแก่ประชาชน
- **ระยะเวลาที่ฝนตก (Rainfall Duration)** หมายถึง ช่วงระยะเวลาที่ฝนตก สำหรับการออกแบบทางระบายน้ำขึ้นอยู่กับจะเก็บกักน้ำในทางน้ำได้เท่าใด และอัตราที่ต้องระบายน้ำของพื้นที่รับน้ำนั้น
- **ความถี่ในการออกแบบ (Design Frequency)** หมายถึง ความถี่โดยเฉลี่ยที่จะเกิดเหตุการณ์ ฝนตกใหญ่กว่าหรือเท่ากับฝนออกแบบนั้นๆ เพียงหนึ่งครั้งในรอบปีที่คำนวณถึง
- **รอบปีในการออกแบบ (Design Return Period)** หมายถึง คาบย้อนกลับมา หรือคาบพิณิจของฝนออกแบบ มีหน่วยเป็นปี อาทิเช่น ปรากฏการณ์ของฝนความถี่รอบ 5 ปี มีนัยว่าฝนออกแบบขนาดนี้ควรจะเกิดขึ้นเพียงหนึ่งครั้งในรอบ 5 ปี หรือมีโอกาสที่จะเกิดขึ้นในปีใดปีหนึ่งประมาณ 0.20 (1 ใน 5)
- **พื้นที่ระบายน้ำ (Drainage Area)** หมายถึง พื้นที่ที่อยู่ในขอบเขตการระบายน้ำ ซึ่งระบบระบายน้ำจะระบายน้ำได้ทันหรือไม่ขึ้นอยู่กับความสามารถในการเก็บกักน้ำของพื้นที่ และอัตราความเข้มฝนที่ต้องระบายน้ำของพื้นที่รับน้ำนั้น

## 1.5 มาตรฐานอ้างอิง

กรมโยธาธิการ (2539) มาตรฐานงานก่อสร้าง งานทาง กรมโยธาธิการ กระทรวงมหาดไทย  
กรมโยธาธิการ (2543) คู่มือการลงทะเลเขียนทางหลวงชนบทและทางหลวงเทศบาล ส่วน  
แผนโครงการและประเมินผล สำนักวิศวกรรมทางหลวงชนบท กรมโยธาธิการ กระทรวงมหาดไทย

กรุงเทพมหานคร (2535) คู่มือการออกแบบระบบระบายน้ำสำหรับหมู่บ้านจัดสรรในพื้นที่กรุงเทพมหานคร สำนักงานระบายน้ำ กรุงเทพมหานคร

กรุงเทพมหานคร (2542) รายการมาตรฐานงานทาง สำนักการโยธา กรุงเทพมหานคร

กรมการเร่ร็ดพัฒนาชนบท (2544) คู่มือควบคุมการก่อสร้างและบูรณะทาง กรมการเร่ร็ดพัฒนาชนบท กระทรวงมหาดไทย

กรมทางหลวงชนบท (2547) แนวทางการสำรวจ ออกแบบทางหลวงชนบท สำนักสำรวจและออกแบบ กรมทางหลวงชนบท กระทรวงคมนาคม



---

## บทที่ 2

### ทางระบายน้ำ

ในสภาพปัจจุบันจะพบว่า เมื่อฝนตกจะมีปริมาณน้ำฝนที่ไม่สามารถระบายได้ทันทำให้เกิดน้ำท่วมขังบริเวณถนนหรือตามตรอกซอยต่างๆ สร้างความเดือดร้อนให้แก่ประชาชน ปัญหาที่เกิดขึ้นส่วนใหญ่มีสาเหตุมาจากการไม่มีทางระบายน้ำ แต่การจัดให้มีทางระบายน้ำ มักไม่ได้รับความสำคัญในการดำเนินการตั้งแต่ต้น คือ ไม่มีการกำหนดผังการระบายน้ำ หรือไม่ได้วางแผนก่อสร้างทางระบายน้ำควบคู่กับการก่อสร้างถนน ปัญหาเหล่านี้ ทำให้องค์กรปกครองส่วนท้องถิ่นต้องสูญเสียงบประมาณในการซ่อมบำรุงถนนหรือต้องรื้อถนนเพื่อวางทางระบายน้ำขึ้นใหม่

ดังนั้น เพื่อให้การจัดให้มีทางระบายน้ำขององค์กรปกครองส่วนท้องถิ่นเป็นไปอย่างมีประสิทธิภาพ จึงควรทราบถึงลักษณะทั่วไปของทางระบายน้ำ ดังต่อไปนี้

#### 2.1 ประเภทของน้ำที่เข้าสู่ทางระบายน้ำ

##### 2.1.1 ปริมาณน้ำฝนในพื้นที่

เมื่อฝนตกปริมาณน้ำฝนที่ไหลเข้าสู่ทางระบายน้ำจะไม่เท่ากับปริมาณน้ำฝนที่ตกลงมาทั้งหมด ดังนั้น การคำนวณปริมาณน้ำฝนที่เข้าสู่ทางระบายน้ำ จึงกำหนดเป็นอัตราน้ำฝนที่ไหลนอง ได้แก่ อัตราน้ำฝนที่ตกลงมาบนพื้นดินและไหลนองไปตามพื้นระหว่างที่ฝนกำลังตก และหยุดตก โดยหักส่วนที่ไหลซึมลงพื้นดินหรือไหลเข้าแหล่งพักน้ำต่างๆ

##### 2.1.2 ปริมาณน้ำเสียในพื้นที่

ปริมาณน้ำเสีย ได้แก่ น้ำเสียที่เกิดจากการอุปโภคบริโภคของประชาชน จะเป็นสัดส่วนกับปริมาณน้ำประปาที่ใช้ในแต่ละวัน ค่าเฉลี่ยประจำวันของปริมาณน้ำเสียดังกล่าวเรียกว่า Dry Weather Flow (DWF) โดยปกติปริมาณน้ำเสีย อยู่ในเกณฑ์ร้อยละ 60-90 ของน้ำใช้ จึงกำหนดค่าเฉลี่ยปริมาณน้ำเสีย (DWF) อยู่ที่ร้อยละ 80 ของน้ำใช้

## 2.2 ลักษณะของการระบายน้ำ

### 2.2.1 การระบายน้ำด้วยระบบแรงโน้มถ่วง

คือการไหลของน้ำ จากที่สูงลงสู่ที่ต่ำ หรือตามความลาดเทของสภาพภูมิประเทศ ซึ่งเป็นลักษณะของการไหลด้วยแรงโน้มถ่วง การระบายน้ำลักษณะนี้ เหมาะสำหรับพื้นที่ที่มีลักษณะภูมิประเทศลาดชันหรือจุดระบายน้ำ สามารถระบายน้ำได้เอง โดยไม่จำเป็นต้องใช้อุปกรณ์หรือเครื่องมือช่วยในการระบายน้ำ

### 2.2.2 การระบายน้ำด้วยการสูบน้ำ

พื้นที่ที่มีลักษณะภูมิประเทศเป็นพื้นที่แบนราบหรือพื้นที่ลุ่มเป็นแอ่งกระทะ การระบายน้ำด้วยระบบแรงโน้มถ่วงทั้งระบบทำได้ยาก จึงกำหนดให้มีทางระบายน้ำย่อย ระบายน้ำไปจุดรวมน้ำ ซึ่งจะออกแบบเป็นประตูระบายน้ำควบคู่กับสถานีสูบน้ำใน 2 ลักษณะ คือ

- 1 ในกรณีที่ระดับน้ำนอกพื้นที่มีระดับต่ำกว่าระดับน้ำในพื้นที่ จะระบายน้ำออกโดยการเปิดประตูระบายน้ำ
- 2 ในกรณีที่ระดับน้ำนอกพื้นที่มีระดับสูงกว่าระดับน้ำภายในพื้นที่ที่จะใช้เครื่องสูบน้ำช่วยในการระบายน้ำ

## 2.3 รูปแบบของทางระบายน้ำ

ทางระบายน้ำริมถนนหรือบริเวณใต้ทางเท้า แบ่งออกได้เป็น 2 รูปแบบ คือ

1. **แบบท่อปิด** เป็นทางระบายน้ำที่ฝังอยู่ใต้ดิน โดยการใช้ท่อประเภทต่างๆ เช่น ท่อคอนกรีตเสริมเหล็ก ท่อเหล็ก ท่อ PVC หรือท่อชนิดอื่นตามความจำเป็นและความเหมาะสมทางด้านวิศวกรรม
2. **แบบรางเปิด** เป็นทางระบายน้ำที่เป็นดินหรือคอนกรีตอยู่ริมถนนมีฝาปิดหรือไม่ก็ได้ ตารางที่ 2-1 เป็นข้อมูลเปรียบเทียบความแตกต่างของทางระบายน้ำแบบท่อปิดและแบบรางเปิด เพื่อเป็นข้อมูลประกอบการตัดสินใจเลือกรูปแบบของทางระบายน้ำ แต่อย่างไรก็ดี ในทางปฏิบัติจริง จะต้องคำนึงถึงความเหมาะสมทางด้านวิศวกรรมและสภาพพื้นที่ ตลอดจนปัจจัยอื่นๆ ประกอบการพิจารณาเพิ่มเติมด้วย

ตารางที่ 2-1 ข้อเปรียบเทียบรูปแบบของทางระบายน้ำ

ลำดับที่	รายละเอียด	แบบท่อปิด	แบบรางเปิด
1	ความสามารถในการระบายน้ำ	น้อยกว่า ไม่เหมาะสมสำหรับปริมาณน้ำมาก	สามารถระบายน้ำปริมาณมากได้ดีกว่า
2	ราคาค่าก่อสร้าง	แพง	ถูกกว่าเมื่อเทียบกับสภาพภูมิประเทศและปริมาณน้ำที่เท่ากัน
3	วิธีการก่อสร้าง	ส่วนใหญ่ใช้วัสดุสำเร็จรูป ทำให้สะดวกและใช้เวลาสั้น	ถ้าเป็น คสล. ต้องตั้งแบบหล่อคอนกรีตทำให้ใช้เวลามาก
4	ลักษณะภูมิประเทศ	ไม่เหมาะสมกับสภาพภูมิประเทศที่มีความลาดชันมาก	ใช้ได้กับทุกสภาพภูมิประเทศ
5	พื้นที่ก่อสร้างที่จำกัด	ใช้ได้กับทุกพื้นที่ เช่น ซอยแคบๆ	ใช้พื้นที่ก่อสร้างมากไม่เหมาะกับพื้นที่แคบๆ
6	การบำรุงรักษาดูแล	การบำรุงรักษาน้อย แต่ทำยากเพราะอยู่ใต้ดิน	สะดวกแต่ต้องทำบ่อยเพราะุดดินง่าย
7	ความมั่นคงแข็งแรง	มั่นคงแข็งแรง	ถ้าเป็นคลองดินจะเสียหายเร็ว
8	ความสวยงาม	ทัศนียภาพดี เรียบร้อย สวยงาม	การรักษาสภาพให้สวยงามต้องใช้ค่าใช้จ่ายมาก

## 2.4 ประเภทของทางระบายน้ำ

ประเภทของทางระบายน้ำแบ่งออกเป็น 2 ประเภท คือ

1. ระบบระบายน้ำแบบรวม (Combined System) คือระบบที่น้ำฝนและน้ำเสียรวมอยู่ด้วยกันเหมาะสำหรับชุมชนขนาดเล็กและขนาดกลาง

2. ระบบระบายน้ำแบบแยก (Separated System) ซึ่งเป็นระบบที่น้ำฝนและน้ำเสียแยกระบายออกจากกัน เหมาะสำหรับชุมชนเมืองขนาดใหญ่ หรือที่มีปริมาณน้ำเสียมาก จำเป็นต้องบำบัดน้ำเสียก่อนปล่อยลงสู่แหล่งน้ำธรรมชาติ ระบบนี้มีความซับซ้อนในการก่อสร้างและมีค่าใช้จ่ายสูง จึงต้องจัดทำเป็นโครงการขนาดใหญ่ จึงจะคุ้มค่าการลงทุน

**การวางแผนรวมและศึกษาความเหมาะสม  
ของโครงการ**

---

## บทที่ 3

### การวางแผนรวมและศึกษาความเหมาะสมของโครงการ

#### 3.1 การจัดทำแผนรวมและการประสานแผน

แนวทางและขั้นตอนการจัดทำแผนรวม และการประสานแผน มีขั้นตอนสำคัญ ดังนี้

- (1) รวบรวมข้อมูลและศึกษาสภาพปัญหา/ความต้องการของพื้นที่
  - รวบรวมสภาพปัญหาและความเสียหายที่เกิดจากการระบายน้ำไม่เพียงพอ และพื้นที่ที่มีลักษณะน้ำท่วมขัง
  - รวบรวมข้อมูลทางระบายน้ำที่เป็นปัจจุบัน โดยระบุความสามารถในการระบายน้ำ และปัญหา/อุปสรรคที่เกิดขึ้น
  - รวบรวมแผนงาน/โครงการที่เกี่ยวข้องกับทางระบายน้ำของทุกหน่วยงานที่อยู่ในเขตพื้นที่โครงการและบริเวณข้างเคียงที่เกี่ยวข้อง
  - สอบถามและขอความคิดเห็นจากประชาชน และผู้เกี่ยวข้องทุกฝ่ายเกี่ยวกับการแก้ไขปัญหา/อุปสรรคการระบายน้ำในพื้นที่
- (2) จัดทำแผนรวมและจัดลำดับความสำคัญ
  - รวบรวมและวิเคราะห์ข้อมูลด้านวิชาการต่าง ๆ
  - ศึกษาทางเลือกของทางระบายน้ำที่จะใช้ในการแก้ไขปัญห และสอดคล้องกับทางระบายน้ำเดิม
  - วิเคราะห์เบื้องต้นเพื่อจัดลำดับความสำคัญของทางเลือกต่างๆ โดยเน้นการแก้ไขปัญหาร่วมกันและการมีส่วนร่วมของประชาชน
  - จัดทำแผนรวมระบบระบายน้ำของพื้นที่โครงการทั้งแผนระยะสั้น (1-2 ปี) ระยะกลาง (2-5 ปี) และระยะยาว (ตั้งแต่ 5 ปี ขึ้นไป)
- (3) สรุปแผนงาน/โครงการที่จะศึกษาความเหมาะสมและการประสานแผน
  - สรุปแผนงาน/โครงการที่มีความสำคัญเร่งด่วน และโครงการที่จะต้องดำเนินการปรับปรุง

- สรุปองค์ประกอบของแผนงาน/โครงการ และจัดทำงบประมาณเบื้องต้น
- จัดทำแผนดำเนินงานเพื่อการประสานแผนกับหน่วยงานที่เกี่ยวข้อง

### ปัจจัยสำคัญ

ในการจัดทำแผนรวม จะต้องพิจารณาปัจจัยสำคัญ ดังนี้

- **จุดออก (Outlet)** หมายถึง จุดที่ต้องการระบายน้ำออกไปจากพื้นที่ ซึ่งโดยทั่วไปจะเป็นแม่น้ำ ลำคลอง หรือบริเวณที่ลุ่มต่ำ และอาจจะเป็นจุดที่ระบายน้ำต่อเนื่องไปยังระบบระบายน้ำของพื้นที่ข้างเคียง จุดออกที่เป็นแม่น้ำ ลำคลอง จะต้องทำการศึกษาระดับน้ำสูงสุดว่ามีผลต่อการระบายน้ำออกอย่างไร

ดังนั้นการกำหนดจุดออก จะต้องศึกษาข้อมูลอย่างละเอียด ครบถ้วน หรือปรึกษาผู้เชี่ยวชาญ เพื่อให้การออกแบบก่อสร้างเป็นไปอย่างถูกต้องไม่เกิดปัญหาน้ำท่วมขังในภายหลัง

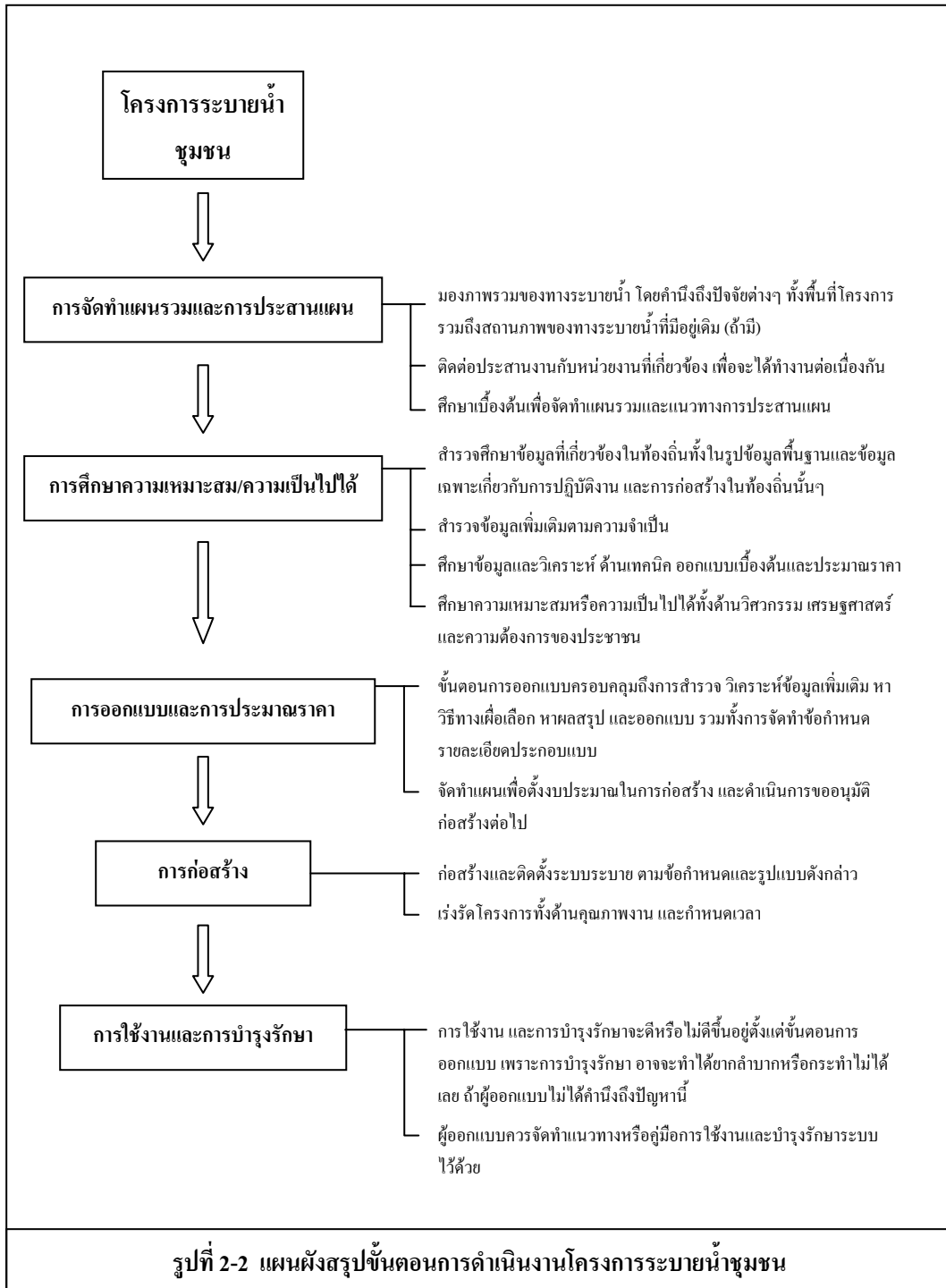
- **ความต้องการระบายน้ำ** หรือปริมาณน้ำที่จะต้องระบายออกจากพื้นที่ระบายน้ำ ทั้งปริมาณและอัตราการระบายน้ำ

ทั้งนี้ หากพื้นที่ระบายน้ำจะมีการพัฒนาในอนาคต ก็ควรคำนึงถึงการสร้างทางระบายน้ำในขั้นตอนการออกแบบถนนไว้ด้วย เพราะการดำเนินการไปพร้อมกับการก่อสร้างถนนจะเป็นการประหยัดงบประมาณการก่อสร้าง และป้องกันปัญหาความเดือดร้อนจากปัญหาน้ำท่วมขังในอนาคตขึ้นได้ แต่หากบริเวณพื้นที่ถนนโดยรอบเป็นทุ่งนา หรือพื้นที่การเกษตร ซึ่งยังไม่จำเป็นต้องสร้างทางระบายน้ำในขณะนั้น ก็ควรจัดทำเป็นแผนรวมเพื่อการพัฒนาในอนาคตไว้ล่วงหน้า

- **สภาพ ลักษณะรูปร่าง และความลาดชันของพื้นที่** ตลอดจนความลาดชันของแนวถนนที่จะก่อสร้างทางระบายน้ำ

- **สถานภาพ และขีดความสามารถของทางระบายน้ำที่มีอยู่ในปัจจุบัน (ถ้ามี)** และรวมถึงสภาพปัญหา/อุปสรรคที่เกิดขึ้น

- **ทางระบายน้ำของพื้นที่อื่นที่อยู่ข้างเคียง (ถ้ามี)** โดยเฉพาะอย่างยิ่งจุดออก ปริมาณ และอัตราการระบายน้ำที่จุดออก ตลอดจนจุดรับน้ำที่ระบายออกจากพื้นที่



### 3.2 การศึกษาความเหมาะสมหรือความเป็นไปได้ของโครงการ

การก่อสร้างทางระบายน้ำตามแผนพัฒนาท้องถิ่น ต้องศึกษาความเหมาะสมโครงการหรือความเป็นไปได้ของโครงการ ซึ่งมีขั้นตอน ดังนี้

- (1) รวบรวมข้อมูลสภาพพื้นที่โครงการ ระบบโครงข่ายถนน และลักษณะฝน
  - ลักษณะพื้นที่โครงการและพื้นที่ระบายน้ำ
  - ทิศทางและสภาพความลาดเทของพื้นที่
  - ระบบโครงข่ายถนนและทิศทางความลาดชัน
  - ลักษณะกิจกรรมการใช้สอยน้ำในพื้นที่
  - กราฟความสัมพันธ์ระหว่างความเข้ม - ระยะเวลาฝนตก - รอบปีเกิดของฝน
- (2) การวางผังระบบระบายน้ำในพื้นที่โครงการ
  - การวางผังทางระบายน้ำให้สอดคล้องกับโครงข่ายของถนนและพื้นที่ระบายน้ำย่อยตลอดจนมีจุดออก (Outlet) ที่เหมาะสม
  - กำหนดรูปแบบของทางระบายน้ำ (แบบท่อปิดหรือรางเปิด)
  - กำหนดพื้นที่รับน้ำฝน
  - กำหนดความยาวของทางระบายน้ำในแต่ละช่วงตั้งแต่ระยะจุดรับน้ำเข้าถึงจุดระบายน้ำออก
- (3) การกำหนดเกณฑ์ด้านอุทกวิทยาและจำนวนอัตราการไหลสูงสุด (Q)
  - กำหนดรอบปีในการออกแบบ (Design Returns Period)
  - กำหนดสัมประสิทธิ์การไหลนอง
  - กำหนดเวลาน้ำไหลนอง (Te) และกำหนดให้เป็นระยะเวลาฝนออกแบบ (Design Rainfall)
  - กำหนดอัตราการไหลนองสูงสุดออกแบบ (Q) ของพื้นที่ระบายน้ำและพื้นที่ระบายน้ำสะสมจากต้นน้ำ
- (4) การกำหนดเกณฑ์ด้านชลศาสตร์และออกแบบขนาดทางระบายน้ำ
  - รูปแบบและลักษณะของทางระบายน้ำ
  - กำหนดค่าสัมประสิทธิ์ความขรุขระแมนนิ่งของทางระบายน้ำ



- 
- คำนวณความลาดเทของทางระบายน้ำ
  - คำนวณขนาดท่อหรือรางระบายน้ำให้สอดคล้องกับอัตราการไหลนองสูงสุด และมีความเร็วในเส้นท่อในเกณฑ์ที่กำหนด
- (5) การกำหนดเกณฑ์ด้าน โครงสร้าง เพื่อออกแบบเบื้องต้นและประมาณราคา
- คำนึงการออกแบบเบื้องต้น
  - ประมาณราคาค่าก่อสร้าง และค่าบำรุงรักษาเบื้องต้น
- (6) การวิเคราะห์ความเหมาะสม/ความเป็นไปได้ของโครงการ
- วิเคราะห์ความเป็นไปได้ทางด้านเศรษฐศาสตร์
  - วิเคราะห์ความเป็นไปได้ด้านสังคมหรือความต้องการของประชาชน
- (7) การสรุปผลวิเคราะห์และจัดทำองค์ประกอบ/รูปแบบของโครงการที่จะดำเนินการขั้นต่อไป

### 3.2.1 ปัจจัยที่ใช้ในการพิจารณาความเหมาะสมของการออกแบบ ก่อสร้างทางระบายน้ำ

การพิจารณาความเหมาะสมของการก่อสร้างทางระบายน้ำ ต้องคำนึงถึงความคุ้มค่าทางด้านเศรษฐกิจ และผลกระทบที่มีต่อชุมชน ทั้งในด้านความเสียหายต่อทรัพย์สินและความไม่สะดวกที่ประชาชนจะได้รับ โดยมีปัจจัยที่สำคัญ ดังนี้

- (1) ทางน้ำไหลที่ก่อให้เกิดการกัดเซาะอย่างรุนแรง
- (2) บริเวณที่มีน้ำท่วมขังซ้ำซากหรือน้ำท่วมขังเป็นเวลานาน
- (3) พื้นที่แหล่งชุมชนและพื้นที่สาธารณะที่ประชาชนใช้ประโยชน์ร่วมกัน เช่น ถนน ตลาด วัด และโรงเรียน เป็นต้น
- (4) พื้นที่อื่นๆ ที่ชุมชนเห็นควรให้มีทางระบายน้ำ

### 3.2.2 ดัชนีชี้วัดของการมีทางระบายน้ำ

ในการจัดให้มีทางระบายน้ำที่สามารถระบายน้ำให้ทันกับความต้องการของประชาชนหรือสามารถแก้ไขปัญหที่เกิดขึ้นได้อย่างรวดเร็วและมีประสิทธิภาพ จำเป็นต้องพิจารณาข้อมูลเบื้องต้นประกอบการตัดสินใจก่อนดำเนิน โครงการ ดังนี้

#### เหตุปัจจัย

- เมื่อฝนตกเกิดน้ำท่วมขังที่ชุมชนเกินกว่า 30 นาที
- ความหนาแน่นชุมชนมีจำนวนเกินกว่า 100 หลังคาเรือน

- น้ำท่วมขังซ้ำซากทำให้ประชาชนเดือนร้อนหรือไม่ได้รับความสะดวก
- ลักษณะภูมิประเทศเป็นที่ลุ่มต่ำ หรือ เป็นแอ่งกระทะ
- สถิติน้ำฝนย้อนหลังของพื้นที่ชุมชนมีปริมาณสูง
- พื้นที่นั้นคาดว่าจะเป็นแหล่งชุมชนขนาดใหญ่ในอนาคต
- พื้นที่ชุมชนได้รับผลกระทบจากการเอ่อล้นของน้ำในแม่น้ำลำคลอง เป็นประจำทุกปี
- มีการร้องขอหรือการแจ้งเหตุจากประชาชน
- เป็นพื้นที่ย่านการค้า แหล่งที่สำคัญทางการท่องเที่ยว เศรษฐกิจ สังคม

#### ด้านการดำเนินงาน

- การสร้างการมีส่วนร่วม

การจัดทำเวทีประชาคม เพื่อให้ประชาชนและหน่วยงานที่เกี่ยวข้อง ร่วมแสดงความคิดเห็นในการดำเนินการก่อสร้างทางระบายน้ำ เพื่อนำเสนอสาเหตุ ปัญหาและแนวทางแก้ไข อันจะทำให้ประชาชนเกิดความเข้าใจและมั่นใจในประโยชน์ที่จะได้รับ ตลอดจนมีความรู้สึกร่วมเป็นเจ้าของโครงการ นำไปสู่ความร่วมมือในการบริหารจัดการบำรุงรักษา และใช้ประโยชน์อย่างถูกต้องต่อไป

- บุคลากร

องค์กรปกครองส่วนท้องถิ่นควรมีบุคลากรที่มีความรู้ด้านวิศวกรรมโยธา วิศวกรรมชลศาสตร์ หรือแหล่งน้ำ อย่างน้อย 1 คน เพื่อดำเนินการสำรวจออกแบบ สำหรับด้านการควบคุมการก่อสร้างและการบำรุงรักษาควรมีความรู้ระดับประกาศนียบัตรวิชาชีพ (ปวช.) / ประกาศนียบัตรวิชาชีพชั้นสูง (ปวส.) ด้านโยธา

ทั้งนี้ให้คำนึงถึงลักษณะงานและความจำเป็นต้องมีบุคลากรเพิ่มขึ้นตามความยากของงาน คุณภาพและปริมาณงาน ตลอดจนภาระค่าใช้จ่ายตามแนวทางการจัดทำแผนอัตรากำลัง 3 ปี ขององค์กรปกครองส่วนท้องถิ่น

อนึ่ง กรณี ไม่สามารถจัดหาบุคลากร หรือมีความต้องการใช้บุคลากรเป็นการชั่วคราว อาจขอความร่วมมือจากหน่วยงานที่เกี่ยวข้องให้ความช่วยเหลือ หรือใช้วิธีการว่าจ้างตามระเบียบของราชการ

---

- งบประมาณ

ในกรณีที่มีข้อจำกัดทางด้านงบประมาณ ไม่เพียงพอที่จะก่อสร้างทางระบายน้ำเต็มโครงการ ให้พิจารณาแบ่งพื้นที่ออกเป็นเขต แล้วดำเนินการที่ละเขตจนสามารถเชื่อมต่อทั้งโครงการได้ โดยคำนึงถึงความเหมาะสมและความสามารถในการใช้งานด้วย

**ข้อกำหนดและหลักเกณฑ์ในการออกแบบ**

---

## บทที่ 4

### ข้อกำหนดและหลักเกณฑ์ในการออกแบบ

ข้อกำหนดและหลักเกณฑ์ในการออกแบบทางระบายน้ำ ทั้งแบบท่อปิดหรือแบบรางเปิด ประกอบด้วย หลักการออกแบบทางระบายน้ำ ข้อกำหนดและหลักเกณฑ์ออกแบบ ด้านอุทกวิทยา ด้านชลศาสตร์ และด้านโครงสร้าง โดยมีรายละเอียดดังนี้

#### 4.1 หลักการออกแบบทางระบายน้ำ

การออกแบบทางระบายน้ำที่ดี จะต้องคำนึงถึงประสิทธิภาพการระบายน้ำ งบประมาณการก่อสร้างและวิธีการบำรุงรักษา โดยจะต้องออกแบบให้น้ำไหลด้วยความเร็วที่สามารถล้างท่อด้วยตัวเองและสามารถระบายน้ำได้ตามภาวะอัตราการระบายน้ำออกแบบ (Design Discharge) นอกจากนี้ ในกรณีทางระบายน้ำแบบท่อปิดต้องมีการออกแบบการระบายอากาศไว้ด้วยเพื่อช่วยลดปัญหาการสึกกร่อนของท่อและวัสดุอื่น

##### 4.1.1 ข้อพิจารณาในการออกแบบวางโครงข่ายทางระบายน้ำ

ประเด็นที่ควรพิจารณาเพื่อประกอบการตัดสินใจในการออกแบบวางโครงข่ายทางระบายน้ำ มีดังนี้

1) **สถานที่และตำแหน่ง :** ตำแหน่งและแนวเขตวางทางระบายน้ำเป็นส่วนสำคัญที่มีผลกระทบต่องบประมาณการก่อสร้างและประสิทธิภาพการระบายน้ำ การกำหนดแนวเขตทางระบายน้ำที่ดีควรมีระยะสั้นและไม่ถี่มากแต่มีขีดความสามารถรับน้ำจากทุกแหล่งกำเนิดและระบายน้ำออกไปได้โดยเร็ว

2) **ขนาดทางระบายน้ำ :** ทางระบายน้ำขนาดใหญ่ มีขีดความสามารถในการระบายได้มากกว่าทางระบายน้ำขนาดเล็ก แต่ราคาสูงกว่า ดังนั้น เพื่อความประหยัดและความคุ้มค่า จึงจำเป็นต้องคำนวณขนาดให้เหมาะสม โดยไม่เล็กเกินไปจนไม่สามารถระบายน้ำได้ หรือมีขนาดใหญ่จนเกินความจำเป็น

3) **ความลาดของทางระบายน้ำ :** ทางระบายน้ำที่มีความลาดชันมาก จะทำให้ความลึกของทางระบายน้ำมากขึ้นตามไปด้วย ดังนั้น เพื่อมิให้ทางระบายน้ำมีความลึกมาก ให้พิจารณากำหนดบ่อสูบเป็นระยะๆ แทนการขุดดินให้ลึกเพื่อเป็นการยกระดับน้ำให้สูงขึ้น

#### 4.1.2 ปัจจัยที่ต้องพิจารณาในการออกแบบทางระบายน้ำ

การออกแบบทางระบายน้ำ มีปัจจัยสำคัญประกอบการพิจารณา ดังนี้

##### 1) การป้องกันการสึกกร่อน

การออกแบบทางระบายน้ำแบบท่อปิด ต้องป้องกันการสึกกร่อนภายในท่อ เพื่อป้องกันท่อชำรุดเสียหายเร็วกว่ากำหนด อันจะส่งผลให้ต้องมีการขุดวางท่อใหม่แทนท่อเก่าที่ชำรุด ซึ่งจะเป็นการยุ่งยากและมีค่าใช้จ่ายสูงมากกว่าการวางท่อให้ได้มาตรฐานตั้งแต่เริ่มต้น

##### 2) ความลึกของทางระบายน้ำ

ในกรณีการขุดเปิดหน้าดินเพื่อวางทางระบายน้ำซึ่งมีความลึกมากกว่า 2-3 เมตร อาจทำให้อาคารข้างเคียงเกิดการทรุดตัวและแตกร้าวเนื่องจากการไหลตัวของดินนั้นได้ กรณีนี้สามารถแก้ไขโดยการขุดเจาะระบบอุโมงค์เพื่อไม่ต้องขุดเปิดหน้าดิน

อย่างไรก็ดี ความลึกในส่วนต้นทางของท่อจะต้องมีระดับลึกพอที่ต้นน้ำที่ระบายออกจากอาคารบ้านเรือนของประชาชนให้ไหลไปตามท่อหรือทางระบายน้ำได้

##### 3) ความลาดของทางระบายน้ำ

ทางระบายน้ำที่มีความลาดชันมาก จะทำให้ทางระบายน้ำมีความลึกมากขึ้นตามไปด้วย กรณีนี้สามารถแก้ไขโดยการกำหนดให้มีบ่อสูบลiftเป็นระยะๆ เพื่อเป็นการยกระดับน้ำให้สูงขึ้น แล้วปล่อยให้ไหลไปตามทางระบายน้ำแทนการขุดให้ลึกได้

##### 4) ชนิดของท่อระบายน้ำ

ท่อระบายน้ำมีจำนวนหลายชนิด เช่น ท่อคอนกรีตเสริมเหล็ก ท่อเหล็ก ท่อ PVC ซึ่งมีความแตกต่างทั้งในเรื่องคุณสมบัติ ความคงทนและราคา ดังนั้น ควรศึกษา และเลือกใช้ท่อให้เหมาะสมกับโครงสร้างของทางระบายน้ำ และสามารถรับน้ำหนักได้ทั้งน้ำหนักถาวรและน้ำหนักจร ซึ่งรวมถึงแรงกระแทกหรือการทรุดตัวที่อาจเกิดขึ้นได้

##### 5) รอยต่อหรือรอยเชื่อม

การออกแบบทางระบายน้ำต้องศึกษาวิธีการป้องกันและลดอัตราน้ำไหลรั่วเข้าทางระบายน้ำผ่านทางรอยต่อหรือรอยเชื่อม

##### 6) การบำรุงรักษา

ทางระบายน้ำที่ไม่มีการบำรุงรักษาอย่างต่อเนื่องจะทำให้เกิดการชำรุด หรือมีอายุการใช้งานที่สั้น ดังนั้นการออกแบบต้องคำนึงถึงความสะดวกและง่ายต่อการบำรุงรักษา รวมถึงการใช้จ่ายงบประมาณอย่างประหยัดด้วย

---

## 4.2 ข้อกำหนดและหลักเกณฑ์ออกแบบด้านอุทกวิทยา

### 1) ข้อกำหนดและหลักเกณฑ์ในการออกแบบ

ข้อกำหนดและหลักเกณฑ์ในการออกแบบด้านอุทกวิทยา จะเกี่ยวข้องกับการคำนวณอัตราการระบายน้ำหรืออัตราน้ำไหลนองสูงสุดที่เกิดจากฝนออกแบบได้ดังนี้

- อัตราน้ำไหลนองสูงสุดคำนวณจากปริมาณฝนออกแบบที่ตกในบริเวณพื้นที่ที่จะระบายน้ำในรอบ 2-10 ปี ปกติใช้เกณฑ์ปริมาณฝนออกแบบในรอบปีการเกิดหรือคาบพินิจ 5 ปี แต่สำหรับบริเวณชุมชนไม่หนาแน่นและมีปัญหาน้ำท่วมขังเพียงเล็กน้อยใช้รอบปีการเกิดของฝนออกแบบ 2 ปี ในทางตรงกันข้ามหากเป็นบริเวณที่มีชุมชนหนาแน่น ย่านพาณิชยกรรมและธุรกิจการค้า ซึ่งเมื่อเกิดน้ำท่วมจะมีความเสียหายค่อนข้างมาก และเป็นอุปสรรคต่อการสัญจร ให้ใช้รอบปีการเกิดของฝนออกแบบ 10 ปี

- กรณีปริมาณน้ำนองหรืออัตราน้ำไหลนองสูงสุดที่เกิดขึ้นเกินกว่าเกณฑ์ที่กำหนด จะต้องยอมให้เกิดน้ำท่วมขังเพียงชั่วคราว และเร่งระบายน้ำออกไปโดยเร็ว

- ปริมาณฝนออกแบบขึ้นอยู่กับรอบปีการเกิดและระยะเวลาที่ฝนตก โดยคำนวณได้จากกราฟความสัมพันธ์ของความเข้ม-ระยะเวลาที่ตก-และความถี่ของฝน ซึ่งจะแตกต่างกันในแต่ละพื้นที่หรือภูมิภาคของประเทศ โดยขอข้อมูลดังกล่าวได้จากสถานีฝนของกรมอุตุนิยมวิทยาในจังหวัดนั้นๆ

- ปริมาณน้ำนองทั้งหมดที่ใช้ในการออกแบบทางระบายน้ำ คือปริมาณน้ำฝนและปริมาณน้ำเสียที่เกิดจากการใช้น้ำในพื้นที่

- ปริมาณน้ำเสียที่ไหลลงทางระบายน้ำ (กรณีระบบรวม) จะเป็นสัดส่วนกับปริมาณน้ำที่ประชากรในพื้นที่ใช้แต่ละวัน โดยมีสัดส่วนเท่ากับร้อยละ 80 ของปริมาณน้ำที่ประชากรใช้ทั้งหมด สำหรับอัตราการใช้น้ำของประชากร กำหนดให้อยู่ช่วงพิสัย 100-200 ลิตร/คน/วัน โดยกำหนดให้ชุมชนขนาดเล็ก หรือมีความหนาแน่นน้อยใช้น้ำ 100 ลิตร/คน/วัน และชุมชนขนาดใหญ่หรือมีความหนาแน่นมากใช้น้ำ 200 ลิตร/คน/วัน

### 2) วิธีการคำนวณอัตราน้ำไหลนองสูงสุด (Design Discharge)

การคำนวณปริมาณน้ำนองสูงสุดสำหรับพื้นที่รับน้ำฝนหรือพื้นที่ที่จะระบายน้ำมีขนาดเล็กไม่เกินกว่า 25 ตารางกิโลเมตร ใช้สูตร Rational Formula ดังนี้

$$Q = 0.278 \times 10^{-6} \text{ CIA}$$

- เมื่อ  $Q$  = ปริมาณน้ำไหลนองสูงสุดหรือการออกแบบอัตราการระบายน้ำ  
มีหน่วยเป็นลูกบาศก์เมตรต่อวินาที
- $C$  = สัมประสิทธิ์ไหลนอง (Coefficient of Runoff)
- $I$  = ความเข้มของฝน (Rainfall Intensity) มีหน่วยเป็นมิลลิเมตรต่อชั่วโมง
- $A$  = พื้นที่รับน้ำฝน มีหน่วยเป็นตารางเมตร

### 3) การคำนวณค่าสัมประสิทธิ์การไหลนอง (Coefficient of Runoff)

ค่าสัมประสิทธิ์การไหลนอง ( $C$ ) คือตัวแปรที่ถูกกำหนดให้เป็นค่าคงที่สำหรับภาวะการณ์หนึ่งๆ ค่าสัมประสิทธิ์การไหลนองนี้สามารถแบ่งตามลักษณะพื้นที่ผิวหรือลักษณะพื้นที่ใช้สอยตามตารางหน้าที่ 24-25 อย่างไรก็ตามค่าสัมประสิทธิ์ในตารางดังกล่าวนี้ใช้ได้เฉพาะกับฝนความถี่รอบ 2-10 ปี เท่านั้น

ในกรณีที่ลักษณะพื้นที่ไม่เข้ากลุ่มกัน สามารถหาค่าสัมประสิทธิ์การไหลนองหรือน้ำท่าผิวดินเฉลี่ย ( $C$ ) ได้จากความสัมพันธ์ลักษณะการใช้พื้นที่ย่อยและขนาดพื้นที่ย่อย ดังนี้

$$C = \frac{C_1 A_1 + C_2 A_2 + \dots + C_n A_n}{A_1 + A_2 + \dots + A_n}$$

- $C_1 \dots C_n$  คือ สัมประสิทธิ์น้ำท่าผิวดินของพื้นที่ย่อยแต่ละส่วน
- $A_1 \dots A_n$  คือ ขนาดพื้นที่ย่อยแต่ละส่วน

### 4) การคำนวณความเข้มฝนออกแบบ (Design Rainfall)

เมื่อเกิดฝนตก ฝนจะไม่ตกลงบนพื้นที่ในปริมาณและระยะเวลาที่เท่ากันบางท้องที่อาจมีฝนตกหนักและนาน ในขณะที่บางท้องที่จะมีฝนเบาบางและตกในช่วงสั้นๆ ทำให้ความเข้มฝนออกแบบในแต่ละพื้นที่แตกต่างกัน

**ความเข้มของฝน (Rainfall Intensity)** หมายถึง ความหนักเบาของฝนที่ตกลงมาคำนวณได้จาก ปริมาณฝนออกแบบหารด้วยระยะเวลาที่ฝนตก ดังนั้นความเข้มฝนออกแบบที่มีค่าสูง อัตราเสี่ยงต่ออันตรายที่จะเกิดน้ำท่วมขังก็จะน้อยลง แต่งบประมาณก่อสร้างจะยิ่งแพงขึ้น ดังนั้นการเลือกความเข้มฝนที่ใช้ออกแบบ จึงต้องพิจารณาสภาพพื้นที่และความคุ้มค่าในการป้องกันน้ำท่วมขังให้เป็นอย่างดีเหมาะสม



---

สำหรับความเข้มของฝนออกแบบที่ใช้ในการคำนวณปริมาณน้ำไหลนองสูงสุดจากสูตร Rational Formula นั้น จะขึ้นอยู่กับรอบปีหรือความถี่ออกแบบ และระยะเวลาที่ฝนตก ซึ่งนิยมอ่านจากกราฟความสัมพันธ์ของความเข้ม ระยะเวลาที่ฝนตก และรอบปีของฝน โดยรอบปีที่ออกแบบกำหนดไว้ในรอบ 2 ถึง 10 ปี ส่วนระยะเวลาที่ฝนตก จะกำหนดให้เท่ากับเวลาที่ฝนตกหรือเวลาน้ำไหลนอง ( $T_c$ ) ซึ่งถือว่าเป็นเวลาที่น้ำไหลนองก่อตัวเป็นรูปร่างและไหลจากจุดไกลที่สุดของพื้นที่ระบายมายังจุดที่พิจารณา

#### 5) เวลาน้ำไหลนอง

เวลาน้ำไหลนองหรือเวลาของการรวมจุด (Time of Concentration,  $T_c$ ) หมายถึงเวลาที่น้ำจากทุกส่วนในพื้นที่ระบายน้ำไหลมาถึงจุดทางออก (Outlet) ประกอบด้วยเวลาทางเข้า (Inlet time,  $t_o$ ) รวมกับเวลาที่น้ำเดินทางในท่อจากจุดทางเข้าถึงจุดทางออกที่พิจารณา

สูตรเวลาน้ำไหลนอง

$$T_c = t_o + t_{\text{pipe}}$$

สำหรับเวลาทางเข้า หมายถึง เวลาที่น้ำฝนใช้เดินทางหลังจากที่ตกลงมาจนถึงทางเข้าสู่ท่อหรือรางระบายน้ำ หรือเป็นเวลาให้น้ำไหลนองบนผิวดินและพื้นผิวอื่นๆ จากจุดไกลสุดจนถึงทางเข้าสู่ท่อหรือทางระบายน้ำ

สำหรับเวลาที่น้ำวิ่งในเส้นท่อหรือรางระบายน้ำ ( $t_{\text{pipe}}$ ) คำนวณโดยใช้สูตรชลศาสตร์และความเร็วการไหลในท่อเท่ากับ 0.75 เมตร/วินาที หรือเท่ากับ 45 เมตร/นาที่ ซึ่งเป็นความเร็วการไหลน้อยที่สุดที่จะไม่ทำให้เกิดการตกตะกอนในท่อ

เวลาน้ำไหลบนพื้นดินหรือพื้นที่ผิวต่างๆ ( $t_o$ ) จนกว่าจะเข้ามายังจุดเข้าท่อหรือรางระบาย (Inlet) นั้น คำนวณหาได้ยาก เพราะขึ้นอยู่กับปัจจัยหลายอย่าง อาทิเช่น ความลาดชันของพื้นที่ผิว ลักษณะปกคลุมพื้นที่ผิวนั้นๆ ระยะทางที่น้ำวิ่งก่อนถึงจุดเข้าท่อ อย่างไรก็ตาม ในการออกแบบ อาจเลือกใช้เวลารับเข้าท่อในช่วง 5 ถึง 30 นาที (นิยมใช้ 5-15 นาที) ในกรณีพื้นที่ที่อยู่ในเขตการพัฒนาและมีสิ่งก่อสร้างหนาแน่น พื้นที่ผิวส่วนใหญ่เป็นชนิดน้ำซึมลงดินได้ยาก และมีช่องให้น้ำเข้าระบบระบายจำนวนมาก อาจเลือกใช้เวลารับเข้าท่อเพียง 5 นาที สำหรับพื้นที่ที่มีการพัฒนาและภูมิประเทศค่อนข้างราบเรียบกำหนดใช้เวลาเข้าท่อหรือรางระบายนาน 10 ถึง 15 นาที แต่ในบริเวณชุมชนที่ปกอาศัยมีภูมิประเทศราบเรียบกำหนดใช้เวลาในช่วง 20-30 นาที เป็นเกณฑ์

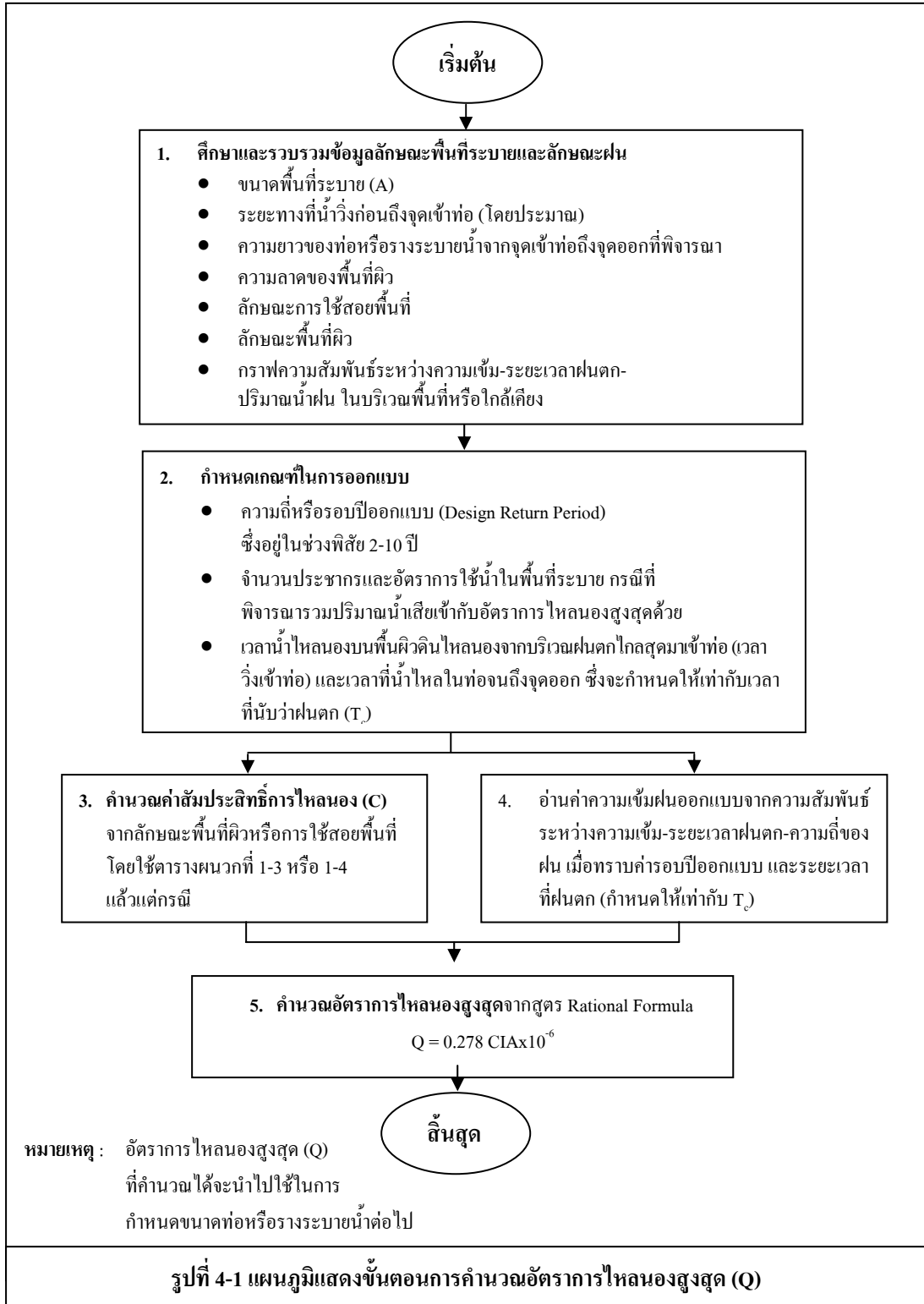
หากกำหนดให้เวลาน้ำไหลบนพื้นผิว ( $t_0$ ) เท่ากับ 15 นาที ก็จะสามารถคำนวณเวลาน้ำไหลนอง ( $T_c$ ) ได้ดังนี้

$$T_c = 15 + \frac{L}{45} \text{ (นาที)}$$

เมื่อ  $T_c$  = เวลาน้ำไหลนองหรือเวลาของการรวมจุด, นาที  
 $L$  = ความยาวท่อ (เมตร)

6) **สรุปขั้นตอนการคำนวณอัตราการไหลนองสูงสุดที่ออกแบบ (Design Discharge)**

- (1) ศึกษาและรวบรวมข้อมูลลักษณะพื้นที่ระบายและลักษณะฝน
- (2) กำหนดเกณฑ์ที่ใช้ในการออกแบบ
- (3) คำนวณค่าสัมประสิทธิ์การไหลนอง
- (4) คำนวณหรืออ่านค่าความเข้มฝนจากความสัมพันธ์ความเข้ม-ระยะเวลาฝนตก-ความถี่ปริมาณน้ำฝน
- (5) คำนวณอัตราการไหลนองสูงสุดด้วยการใช้สูตร Rational Formula โดยมีรายละเอียดในแต่ละขั้นตอนแสดงไว้ในรูปที่ 4-1 สำหรับอัตราการไหลนองสูงสุด ( $Q$ ) ที่คำนวณได้ดังกล่าว จะนำไปประยุกต์ใช้ในการคำนวณขนาดของท่อหรือรางระบายน้ำที่เหมาะสมในหัวข้อ 4.3 ต่อไป



ตารางที่ 4-2 สัมประสิทธิ์การไหลนองตามพื้นผิวหรือลักษณะพื้นที่ใช้สอย

ลักษณะใช้สอยของพื้นที่	ค่าสัมประสิทธิ์การไหลนอง (C)
1. เขตธุรกิจ	
- หนาแน่น	0.70-0.95
- รอบๆ บริเวณเขตธุรกิจ	0.70-0.85
2. เขตที่พักอาศัย	
- ครอบครัวยุคเดียว	0.30-0.50
- หลายครอบครัว, แยกกัน	0.40-0.60
- หลายครอบครัว, ติดกัน	0.60-0.75
3. เขตที่พักอาศัย (ชานเมือง)	0.25- 0.40
4. เขตอพาร์ทเมนต์	0.50-0.70
5. เขตอุตสาหกรรม	
- เบา	0.50-0.80
- หนัก	0.60-0.90
6. สวนสาธารณะ/สนามหญ้า	0.10-0.25
7. สวนเด็กเล่น	0.20-0.35
8. สถานีรถไฟ ชุมทาง	0.20-0.35
9. ที่รกร้าง/ที่ดินว่างเปล่า	0.10-0.30
10. ที่จอดรถ คสล./สนามกีฬาผิวที่บดน้ำ	0.85-0.95
11. ที่จอดรถลาดยาง/หินคลุก	0.70-0.85

---

### 4.3 ข้อกำหนดและหลักเกณฑ์การออกแบบด้านชลศาสตร์

ข้อกำหนดและหลักเกณฑ์การออกแบบด้านชลศาสตร์ เกี่ยวข้องกับการคำนวณขนาดของท่อหรือรางระบายน้ำที่จะสามารถระบายน้ำด้วยอัตราการไหลสูงสุดที่ออกแบบ (Q) การออกแบบขนาดท่อ จะถือว่าการไหลในท่อระบายน้ำหรือรางระบายน้ำเป็นแบบเสมอดัน เสมอปลาย (Uniform Flow) และจะใช้สมการแมนนิง (Manning's Formula) เพื่อคำนวณหาความจุและขนาดท่อ ดังนี้

$$Q = \frac{1}{n} AR^{2/3} S^{1/2}$$

เมื่อ	Q	=	อัตราการไหลสูงสุดที่ผ่านท่อ, ลบ.ม./วินาที
	n	=	สัมประสิทธิ์ความขรุขระแมนนิง
		=	0.016-0.018 สำหรับคอนกรีต (ท่อหรือคลองลาดคอนกรีต)
		=	0.025 สำหรับคลองดิน
	A	=	พื้นที่หน้าตัดของท่อหรือทางน้ำไหล, ตารางเมตร
	R	=	รัศมีชลศาสตร์ (Hydraulic Radius), เมตร
		=	$\frac{A}{P}$
	P	=	เส้นขอบเปียก (Wetted Perimeter), เมตร
	S	=	ความลาดชันท่อออกแบบ
	D	=	เส้นผ่านศูนย์กลาง $\varnothing$

สำหรับทางระบายน้ำแบบท่อพิจารณาการไหลเต็มท่อ ดังนั้น เส้นขอบเปียก (P) มีค่าเท่ากับ  $\pi D$  และค่ารัศมีชลศาสตร์ (R) มีค่าเท่ากับ  $D/4$

จากสูตรแมนนิง สามารถคำนวณเฉพาะความเร็วในเส้นท่อได้ดังนี้

$$V = \frac{1}{n} R^{2/3} S^{1/2}$$

เมื่อ V = ความเร็วในเส้นท่อ, เมตร/วินาที

สำหรับข้อกำหนดทางด้านชลศาสตร์ที่สำคัญ มีดังนี้

(1) ขนาดท่อระบายจะต้องสัมพันธ์กับอัตราการไหลออกแบบ (Q) และตรวจสอบความเร็วการไหลในท่อไม่ควรจะน้อยกว่า 0.75 เมตร/วินาที เพื่อหลีกเลี่ยงปัญหาการตกตะกอนสะสมในเส้นท่อ และขนาดท่อเล็กที่สุดเท่ากับ  $\varnothing$  0.40 เมตร

(2) ความลาดชันของท่อระบายน้ำ ขนาดเส้นผ่านศูนย์กลาง 0.40 เมตร ไม่ควรจะต่ำกว่า 1: 500 และของท่อระบายน้ำที่มีขนาดใหญ่ต้องไม่เกินกว่า 1: 1,000

(3) เพื่อให้การบำรุงรักษาเป็นไปด้วยความสะดวก เช่น การทำความสะอาดและขุดลอกตะกอน ทางระบายน้ำแบบท่อจะกำหนดให้มีบ่อพักน้ำเป็นระยะ โดยระยะห่างของแต่ละบ่อพักอยู่ระหว่าง 6-12 เมตร ตามตำแหน่งที่เป็นจุดเชื่อมต่อหรือท่อแยก

(4) ทางระบายน้ำในถนนซอยแคบ หรือความกว้างน้อยกว่า 5.00 เมตร ซึ่งไม่สามารถจัดทำทางเท้าได้ ให้จัดทำรางระบายน้ำต้นรูปตัว V เพื่อรวบรวมน้ำและให้ไหลลงท่อระบายน้ำตามตำแหน่งของบ่อพักน้ำ แนวทางระบายน้ำอาจทำได้ทั้งสองข้างหรือข้างเดียวก็ได้ตามความเหมาะสม

#### 4.4 ข้อกำหนดและหลักเกณฑ์ทางด้านโครงสร้าง

##### 4.4.1 รูปแบบของทางระบายน้ำ

รูปแบบของทางระบายน้ำ แบ่งออกได้เป็น 2 รูปแบบ คือแบบท่อปิดและแบบรางเปิด ดังนี้

##### 1) แบบท่อปิด

ทางระบายน้ำแบบท่อปิดเป็นระบบระบายน้ำด้วยแรงโน้มถ่วง จะใช้ท่อ คสล. ตามมาตรฐาน มอก.128 แต่ถ้าเป็นระบบระบายน้ำที่ใช้แรงดัน โดยใช้เครื่องสูบน้ำจะใช้ท่อเหล็กเคลือบสารป้องกันการกัดกร่อน (Epoxy) หรือท่อ PVC หรือ PE

##### 2) แบบรางเปิด

รางระบายน้ำทั่วไปเป็น คสล. อาจมีรูปร่างเป็นสี่เหลี่ยมผืนผ้า หรือสี่เหลี่ยมคางหมูหรือครึ่งวงกลม ซึ่งอาจดาดคอนกรีตหรือเป็นรางดินก็ได้

##### 4.4.2 ข้อกำหนดของงานคอนกรีตและคอนกรีตเสริมเหล็ก

อาคารคอนกรีตเสริมเหล็กจะต้องเป็นไปตามมาตรฐานวิศวกรรมสถานแห่งประเทศไทย หรือ มาตรฐานวิศวกรรมระหว่างประเทศ เช่น

- ACI (American Concrete Institute)
- AASHO (American Association of State Highway Official)
- ASTM (American Society for Testing of Material)
- AISC (American Institute of Steel Construction)
- TIS (Thai Industrial Standards) เป็นต้น

#### 4.4.3 คุณสมบัติของวัสดุ

##### 1) การรับแรงของคอนกรีต

$$\text{คอนกรีตไม่เสริมเหล็ก } f_c' = 140 \text{ กก./ซม.}^2$$

$$\text{คอนกรีตเสริมเหล็ก } f_c' = 175 \text{ กก./ซม.}^2$$

เมื่อทดสอบด้วยแท่งคอนกรีตทรงกระบอกมาตรฐาน ขนาดเส้นผ่าศูนย์กลาง

15 เซนติเมตร สูง 30 เซนติเมตร อายุครบ 28 วัน

##### 2) คุณสมบัติของเหล็กเสริมคอนกรีตและเหล็กโครงสร้าง

- เหล็กเสริมคอนกรีตสำหรับเหล็กเส้นกลมใช้เหล็กชั้นคุณภาพ SR 24 ตาม มอก. 20 สำหรับเหล็กข้ออ้อย ใช้เหล็กชั้นคุณภาพ SD 30 ตาม มอก. 24

- เหล็กโครงสร้างหรือเหล็กรูปพรรณให้ใช้เหล็กชั้นคุณภาพ FE 24 ตาม มอก. 116

##### 3) น้ำหนักหนึ่งหน่วยปริมาตรของมวลสารต่างๆ มีดังนี้

- น้ำหนักคอนกรีต = 2,400 กก./ม.<sup>3</sup>

- น้ำหนักดินแห้ง = 1,600 กก./ม.<sup>3</sup>

- น้ำหนักดินอิ่มตัวด้วยน้ำ = 2,100 กก./ม.<sup>3</sup>

- น้ำหนักดินบดอัดแน่น = 2,000 กก./ม.<sup>3</sup>

- น้ำหนักน้ำ = 1,000 กก./ม.<sup>3</sup>

- น้ำหนักเหล็ก = 7,800 กก./ม.<sup>3</sup>

เมื่อดำเนินการออกแบบทางระบายน้ำตามข้อกำหนดและหลักเกณฑ์ด้านอุทกวิทยา วิศวกรรมศาสตร์และโครงสร้างเรียบร้อยแล้ว ให้พิจารณากำหนดรายละเอียดแบบและประมาณราคาเพื่อประกอบการตั้งงบประมาณ และขออนุมัติก่อสร้างตามแบบแปลนที่กำหนดต่อไป

---

## บทที่ 5

### ข้อกำหนดและหลักเกณฑ์ทางด้านก่อสร้าง

ทางระบายน้ำที่อยู่ใต้ทางเท้าจะเป็นประเภทท่อ ซึ่งเป็นส่วนหนึ่งของงานถนน ดังนั้นข้อกำหนดทางด้านก่อสร้างให้ยึดถือตามข้อกำหนดของงานก่อสร้างถนนเป็นหลัก และจะต้องมีการควบคุมงานก่อสร้างให้เป็นไปตามวัตถุประสงค์และเป้าหมายของโครงการ ทั้งทางด้านคุณภาพและกำหนดเวลา ข้อกำหนดการก่อสร้างที่สำคัญมีดังนี้

#### 5.1 งานขุดดิน

5.1.1 การขุดดินจะต้องเป็นไปตามแบบแปลนทั้งขนาด รูปร่าง และระดับ โดยจะต้องระบุวิธีการขุด การกองดิน ขนย้ายดินและเครื่องจักรเครื่องมือ การนำดินไปใช้ประโยชน์ให้ชัดเจน

5.1.2 การขุดร่องท่อ จะต้องขุดร่องท่อสำหรับวางท่อ ไม่เกินกว่าความจำเป็น และห้ามมิให้ขุดร่องดินเป็นระยะยาวทิ้งไว้เกินกว่า 7 วัน โดยมิได้ทำการก่อสร้างแต่อย่างใด

5.1.3 การค้า่ย่นดิน จะต้องทำการค้า่ย่นร่องดินที่ขุดขึ้นมาใหม่ เพื่อกันดินพัง ในกรณีที่ต้องขุดร่องดินลึกมากกว่า 2.00 เมตร จะต้องมีแบบแปลนแผนค้า่ย่นร่องดินอย่างละเอียดให้แก่ผู้ควบคุมงานก่อนดำเนินการก่อสร้าง

ในกรณีที่จำเป็นต้องเปลี่ยนแปลงรูปแบบการขุดเนื่องมาจากลักษณะดินฐานรากไม่เหมาะสม ให้ถือปฏิบัติตามระเบียบและวิธีการว่าด้วยการพัสดุ

#### 5.2 งานดินถม

การถมและการบดอัดแน่นรอบท่อหรืออาคารของทางระบายน้ำ อาจใช้วัสดุเดิมที่ได้จากการขุด หรือวัสดุอื่นที่มีคุณภาพดีกว่า โดยพิจารณาว่าบริเวณใดควรทำการบดอัดด้วยแรงคน บริเวณใดควรบดอัดด้วยเครื่องจักร การตรวจสอบความแน่นให้ใช้ตามวิธี Standard Proctor Compaction Test โดยให้ได้ความแน่นตามที่ระบุไว้ในรูปแบบหรือข้อกำหนดอื่นที่อ้างอิง หรือตามมาตรฐานที่ระบุไว้ในงานก่อสร้างถนน



### 5.3 งานสูบน้ำระหว่างการก่อสร้าง

งานทางระบายน้ำส่วนใหญ่จะเป็นการทำงานในดิน ระดับการขุดดินเพื่อก่อสร้างจะอยู่ในระดับลึกกว่าระดับถนนหรือระดับทางเท้ามาก อาจทำให้มีการไหลซึมของน้ำใต้ดินหรือแม้แต่ น้ำผิวดินเองไหลลงไปในช่วงก่อสร้าง ดังนั้นจะต้องจัดหาเครื่องจักร เครื่องมือและอุปกรณ์ในการสูบน้ำเตรียมไว้ด้วย

### 5.4 งานเสาเข็มคอนกรีต

ในพื้นที่ที่เป็นที่ลุ่มต่ำหรือชายทะเลที่มีสภาพดินฐานรากเป็นดินอ่อน จำเป็นต้องใช้เสาเข็มเพื่อช่วยในการรับน้ำหนักและลดอัตราการทรุดตัวของทางระบายน้ำ

### 5.5 งานตอกเสาเข็ม

เสาเข็มที่มีความยาวน้อยกว่า 5.00 เมตร จะตอกด้วยเครื่องจักรหรือแรงคนก็ได้ สำหรับเสาเข็มที่มีความยาวตั้งแต่ 5.00 เมตร ขึ้นไป จะต้องตอกด้วยเครื่องตอกเสาเข็ม

### 5.6 งานเข็มพืดเหล็ก

ในบริเวณที่มีพื้นที่การก่อสร้างจำกัด ไม่สามารถขุดบ่อก่อสร้างเป็นร่องเปิด หรือสภาพดินฐานรากไม่ดี การป้องกันดินพังทลายอาจจำเป็นต้องใช้เข็มพืดเหล็ก และค้ำยันช่วยในการทำงาน โดยจะต้องระบุแบบการติดตั้งและวิธีการตอกให้ชัดเจน

### 5.7 งานวางท่อระบายน้ำ

5.7.1 งานวางท่อระบายน้ำที่เป็นท่อคอนกรีตเสริมเหล็กสำเร็จรูปนั้น ก่อนนำคอนกรีตมาวางในร่องเปิดที่เตรียมไว้ จะต้องตรวจสอบแนวและระดับของฐานรองรับท่อให้ได้ตามแบบ โดยมีความคลาดเคลื่อนอยู่ในเกณฑ์ที่กำหนดไว้ใน Specification รอยต่อของท่อแต่ละท่อนจะต้องหุ้มด้วยซีเมนต์ผสมทรายโดยรอบท่อหรือหุ้มด้วยวิธีอื่น ตามที่ระบุไว้ในแบบ เมื่อทำการวางท่อระบายน้ำเรียบร้อยแล้วให้ฝังกลบ ด้วยดินคัดเลือกหรือดินเดิมที่ได้จากการขุดแล้วแต่กรณี

5.7.2 การวางท่อจะต้องวางรอยต่อให้สนิท หากไม่สนิทจะต้องจัดวางใหม่ให้ถูกต้อง และหากพบว่าท่อชำรุดเสียหายจะต้องเอาออกแล้วนำท่อใหม่ที่ตีมาวางแทน

---

5.7.3 การวางท่อจะต้องวางท่อจากระดับต่ำไปหาสูง วางท่อท่อนแรกบนพื้นรองท่อหันปลายที่ปากเป็นร่องไปในทางสวนกับทิศทางน้ำไหล แล้ววางท่อท่อนที่สองที่เป็นสันสอดเข้าไปในรางท่อท่อนแรกให้สนิท ก่อนที่จะเทคอนกรีตหยาบหุ้มท่อ และก่อปูนยาแนวรอยต่อตามแบบแปลนและให้บ่มปูนก่อนยาแนวเป็นเวลา 3 วัน

## 5.8 งานบ่อพักน้ำ และฝาปิด

งานบ่อพักน้ำสามารถก่อสร้างได้ในสถานที่ก่อสร้างหรือหล่อเป็นอาคารสำเร็จรูปก็ได้ ถ้าเป็นงานในพื้นที่ก่อสร้างจะต้องดำเนินการตามมาตรฐานก่อสร้างอาคารคอนกรีตเสริมเหล็ก บ่อพักน้ำควรอยู่ห่างกันไม่เกิน 10 เมตร ของความยาวท่อระบายน้ำ เพื่อความสะดวกในการขุดลอก และบำรุงรักษา

## 5.9 งานบ่อดักไขมัน

สำหรับชุมชนขนาดเล็กอาจจะไม่จำเป็นต้องมีบ่อดักไขมันเนื่องจากค่าก่อสร้างค่อนข้างสูง แต่ถ้าเป็นชุมชนขนาดใหญ่หรือทางระบายน้ำอยู่ใกล้กับสถานที่ที่มีสิ่งปฏิกูลมาก ควรจัดให้มีบ่อดักไขมันก่อนระบายน้ำออกสู่แม่น้ำลำคลอง การก่อสร้างบ่อดักไขมันสามารถดำเนินการตามมาตรฐานก่อสร้างอาคารคอนกรีตเสริมเหล็กทั่วไป

## ข้อกำหนดด้านการบำรุงรักษา

---

## บทที่ 6

### ข้อกำหนดด้านการบำรุงรักษา

ปัญหาสำคัญของทางระบายน้ำ คือ การอุดตัน เนื่องจากการตกตะกอนหรือเศษวัสดุที่ไหลมากับน้ำ โดยเฉพาะบริเวณพื้นที่ที่มีลักษณะภูมิประเทศแบนราบ ทางระบายน้ำมีความลาดชันน้อย จะเกิดการตกตะกอนได้มากเนื่องจากความเร็วของน้ำต่ำ สำหรับพื้นที่ที่มีสภาพภูมิประเทศมีความลาดชันมาก จะมีการทับถมของตะกอนน้อย เนื่องจากน้ำไหลด้วยความเร็วพอที่จะพัดพาตะกอนออกไปได้ความเร็วที่เหมาะสมไม่ควรน้อยกว่า 0.75 เมตร/วินาทีและขนาดท่อเล็กที่สุด  $\varnothing$  0.40 เมตร นอกจากนี้ปัญหาที่ทำให้เกิดการอุดตันอีกประการหนึ่ง คือ ประชาชนมีความเข้าใจว่าสามารถทิ้งของหรือเทสิ่งปฏิกูลลงในทางระบายน้ำได้ ซึ่งเป็นความเข้าใจที่ผิดและควรที่จะรณรงค์สร้างความเข้าใจที่ถูกต้อง

นอกจากปัญหาของการตกตะกอนแล้ว ตัวโครงสร้างของอาคารประกอบ เช่น บ่อพักน้ำ และฝาปิด หรือแม้แต่ตัวท่อระบายน้ำเอง จะต้องทำการตรวจสอบให้อยู่ในสภาพที่ดี โดยเฉพาะอย่างยิ่งฝาปิดบ่อพักน้ำมักจะเกิดความเสียหายได้ง่ายเนื่องจากการถูกร่อน ซึ่งจะเป็นอันตรายแก่ผู้สัญจรไปมาได้ หากตรวจสอบพบความเสียหายจะต้องเปลี่ยนหรือซ่อมแซมทันที

ดังนั้น เพื่อให้การระบายน้ำเป็นไปอย่างมีประสิทธิภาพและป้องกันความเสียหายที่จะเกิดขึ้น จึงต้องมีการวางแผนบำรุงรักษาทางระบายน้ำเป็นประจำอย่างน้อยปีละหนึ่งครั้ง โดยวางแผนดำเนินการในช่วงก่อนฤดูฝนเพื่อเป็นการเตรียมให้ทางระบายน้ำสามารถรับน้ำฝนและระบายน้ำได้อย่างรวดเร็ว อันเป็นการป้องกันมิให้เกิดปัญหาน้ำท่วมขังขึ้น

#### 6.1 สาเหตุการชำรุดของทางระบายน้ำ

##### 1) การอุดตัน

ปัญหาที่มักเกิดขึ้นกับทางระบายน้ำ คือ ปัญหาการอุดตัน เนื่องจากการตกตะกอนหรือเศษวัสดุที่ไหลมากับน้ำ โดยเฉพาะทางระบายน้ำที่มีความลาดชันน้อยจะเกิดการตกตะกอนได้มาก

## 2) การรั่วซึม

เป็นปัญหาที่เกิดขึ้นเนื่องจากการใช้งานเป็นระยะเวลานานๆ จนทางระบายน้ำเกิดความเสื่อมสภาพ หรือเนื่องจากความบกพร่องในขณะก่อสร้างใช้วัสดุมีคุณภาพไม่เหมาะสม จึงทำให้ทางระบายน้ำเกิดการแตกร้าว นอกจากนั้นบริเวณรอยต่อและรอยเชื่อมต่างๆ หากทำการก่อสร้างไม่ดีพอ หรือการทรุดตัวของดินที่รองรับ ก็จะทำให้เกิดการรั่วซึมของน้ำเข้าสู่ระบบระบายน้ำได้ง่าย

## 6.2 การตรวจสอบความเสียหายของทางระบายน้ำ

ทางระบายน้ำส่วนใหญ่เป็นแบบท่อปิด ซึ่งฝังอยู่ใต้ดิน ทำให้ความเสียหายด้านโครงสร้างมีไม่มากนัก แต่ความเสียหายที่พบบ่อยคือการที่เศษวัสดุ ขยะ หรือตะกอนอุดตันท่อทำให้ระบายน้ำไม่ทันจนเกิดน้ำท่วมขัง

ดังนั้น การตรวจสอบจึงต้องสังเกตว่าบริเวณใดเกิดน้ำท่วมขัง หรือสอบถามจากประชาชนในบริเวณนั้นว่าทางระบายน้ำเกิดปัญหาระบายน้ำไม่ทันหรือไม่ นอกจากนี้ สามารถตรวจสอบตามบ่อพักน้ำเนื่องจาก สามารถลงไปตรวจสอบและซ่อมแซมได้ แต่หากพบว่าการแตกร้าวบริเวณอื่นที่ไม่อาจซ่อมแซมได้ทันที ก็ให้เก็บข้อมูล เพื่อรอการปรับปรุงซ่อมแซมครั้งใหญ่ต่อไป

---

## ภาคผนวก ก

### ตัวอย่างการคำนวณทางระบายน้ำแบบรวม

ทางระบายน้ำรวม หมายถึง น้ำฝนและน้ำเสียดังกล่าวจะระบายรวมอยู่ในท่อเดียวกัน ดังนั้น ปริมาณน้ำออกแบบทางระบายน้ำจะประกอบด้วย ปริมาณน้ำท่าผิวดินในพื้นที่การระบายน้ำ และ ปริมาณน้ำเสียดังกล่าวจากอาคารบ้านเรือน และสถานที่ประกอบการต่างๆ แต่สำหรับในเขตชุมชนที่มีความหนาแน่นไม่มากนัก และขนาดชุมชนไม่ใหญ่ พิจารณาเฉพาะปริมาณน้ำท่าผิวดินที่เกิดจากฝนออกแบบในพื้นที่ระบายน้ำเท่านั้น

#### 1.1 รายการคำนวณขนาดทางระบายน้ำ

##### 1.1.1 พื้นที่ระบายน้ำขนาดเล็ก

เพื่อให้ผู้ออกแบบมีความเข้าใจมากขึ้นจะใช้ตัวอย่างการออกแบบทางระบายน้ำของชุมชนแห่งหนึ่ง ดังแสดงในรูปผนวกที่ 1-1 เพื่อเป็นการอธิบายถึงรายการคำนวณขนาดท่อระบายน้ำ (พื้นที่ขนาดเล็ก) โดยมีรายละเอียดดังนี้

##### 1) ข้อมูลพื้นฐาน

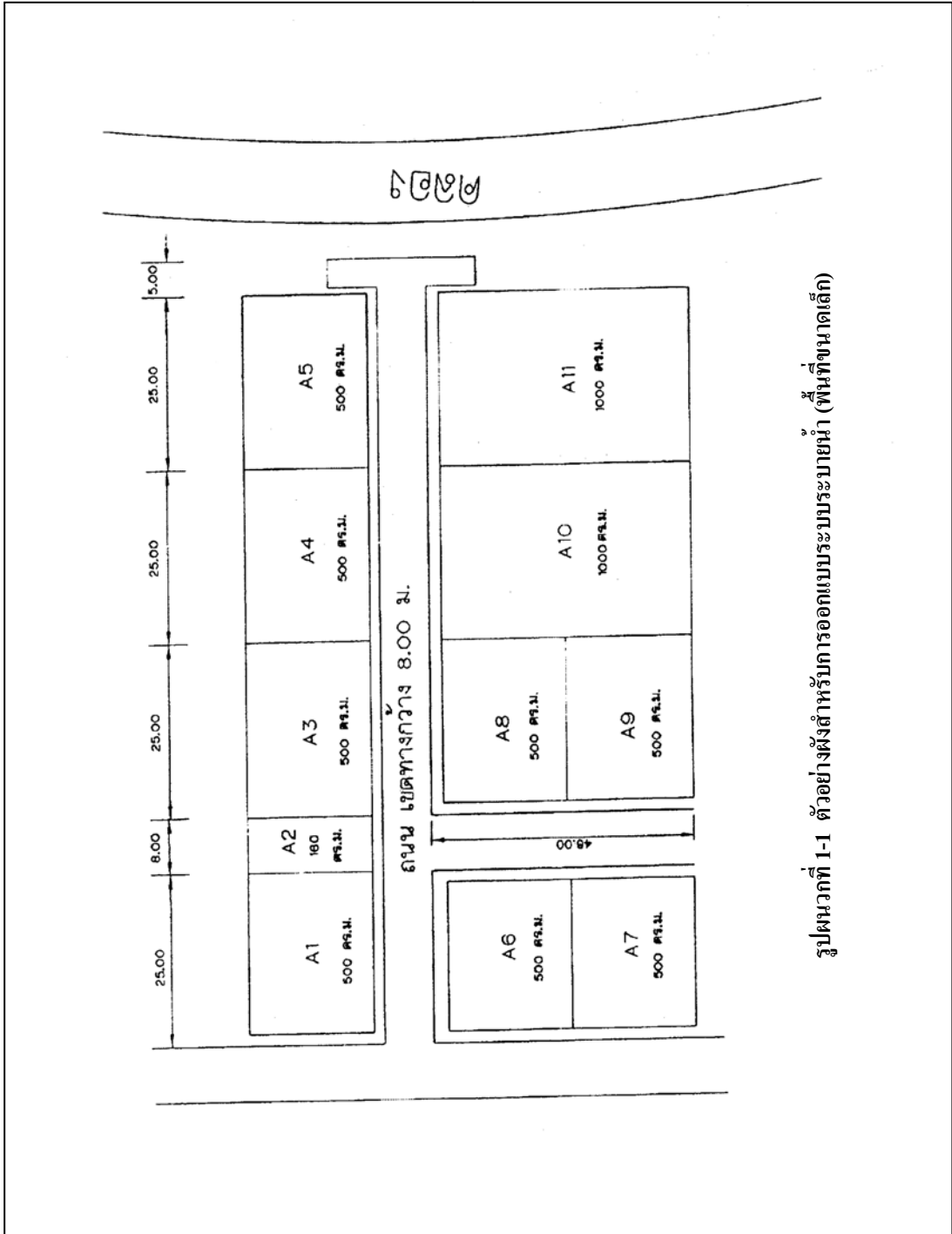
ผู้ออกแบบจะต้องจัดหา จัดเตรียม ข้อมูลพื้นฐานเกี่ยวกับสภาพพื้นที่จุดระบายน้ำออก ทางระบายน้ำสาธารณะหรือบริเวณจุดเชื่อมต่อต่างๆ ข้อมูลสำหรับการออกแบบท่อระบายน้ำอย่างน้อยต้องประกอบด้วย

- ขนาดพื้นที่ใช้สอย แยกตามประเภทหรือลักษณะอาคาร ลักษณะชนิดของถนนและตำแหน่งสาธารณูปโภคอื่นๆ
- แบบแผนผัง ข้อมูลค่าระดับพื้นที่ และสภาพภูมิประเทศ

สำหรับข้อมูลพื้นฐานของตัวอย่างสำหรับการออกแบบ (รูปผนวกที่ 1-1) กำหนดดังนี้

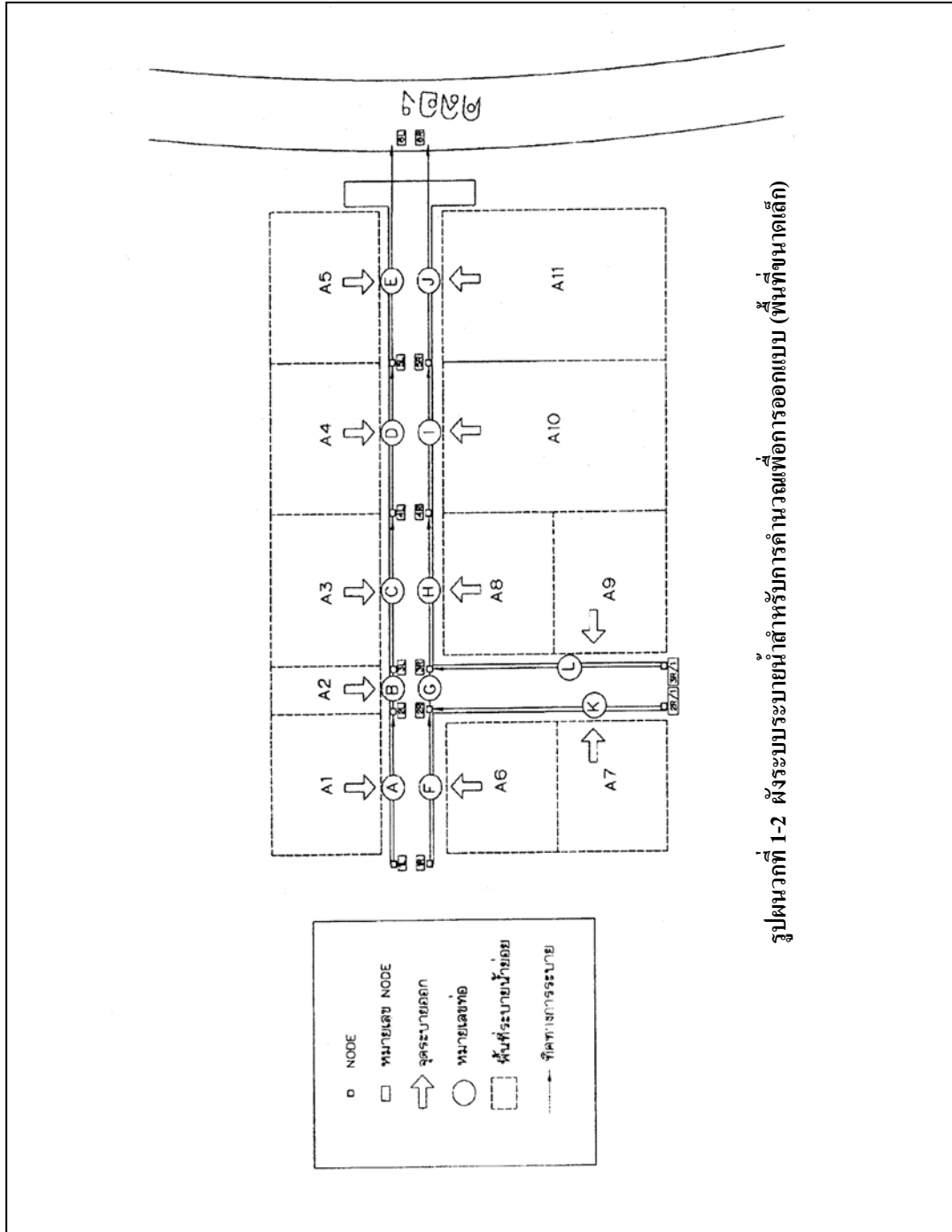
- พื้นที่ A3-A9 และ A1 เป็นบ้านเดี่ยวมีบริเวณมีพื้นที่ขนาด 500 ตารางเมตร
- พื้นที่ A10 และ A11 เป็นบ้านเดี่ยวมีบริเวณมีพื้นที่ขนาด 1,000 ตารางเมตร

- สนามเด็กเล่น (พื้นที่ A2) ขนาดพื้นที่ 160 ตารางเมตร
  - ถนนในพื้นที่เป็นถนน คสล. ความกว้างเขตทาง 8.00 เมตร โดยเป็นความกว้างผิวจราจร 6.00 เมตร และทางเท้ายกระดับข้างละ 1.00 เมตร
  - ค่าระดับในพื้นที่ออกแบบ กำหนดศูนย์กลางถนน +1.50 เมตร
- 2) การวางผังระบบระบายน้ำและผังสำหรับการคำนวณ
- วางผังกำหนดทิศทางการระบายน้ำในพื้นที่
  - เลือกทางออก (outlet) ที่จะระบายน้ำออกจากพื้นที่เป้าหมายของท่อระบายน้ำสายหลักและสายรองแล้วจึงแบ่งพื้นที่ระบายน้ำออกเป็นพื้นที่ย่อยๆ ให้สัมพันธ์กับท่อระบายน้ำสายต่างๆ
  - กำหนดโหนด (node) (จุดที่เชื่อมต่อระหว่างท่อระบายน้ำหลักกับท่อระบายน้ำรอง) ในโครงข่ายท่อที่จะออกแบบให้สัมพันธ์กับการต่อเชื่อมและขนาดพื้นที่ระบายน้ำ และสร้างผังออกแบบระบบระบายน้ำ ดังแสดงในรูปผนวกที่ 1-2



รูปผนวกที่ 1-1 ตัวอย่างผังสำหรับการออกแบบระบบระบายน้ำ (พื้นที่ขนาดเล็ก)





รูปผนวกที่ 1-2ผังระบบระบายน้ำสำหรับการคำนวณเพื่อการออกแบบ (พื้นที่ขนาดเล็ก)

---

### 3) ขั้นตอนการคำนวณปริมาณน้ำออกแบบสำหรับระบบระบายน้ำ

สร้างตารางคำนวณดังแสดงใน ตารางผนวกที่ 1-3 โดยเริ่มจากท่อระบายน้ำสายย่อยก่อน แล้วจึงคำนวณท่อระบายน้ำสายหลัก ลักษณะตารางจะต้องประกอบด้วย ตัวแปรที่ใช้ในการออกแบบและข้อมูล พื้นฐานของพื้นที่ต่างๆ

ตารางคำนวณประกอบด้วย 17 ช่อง ความหมายและคำอธิบายในแต่ละช่องมีดังนี้

- ช่องที่ 1 หมายถึง จุดเริ่มต้น **node**
- ช่องที่ 2 หมายถึง จุดสิ้นสุด **node**
- ช่องที่ 3 หมายถึง หมายเลขท่อระบายน้ำ
- ช่องที่ 4 หมายถึง ความยาวช่วงท่อระบายน้ำ
- ช่องที่ 5 หมายถึง ความยาวสะสมของท่อระบายน้ำ
- ช่องที่ 6-9 หมายถึง ขนาดและ สัมประสิทธิ์น้ำไหลนองของแต่ละพื้นที่
- ช่องที่ 10 หมายถึง สัมประสิทธิ์น้ำไหลนองเฉลี่ยที่เป็นค่าเฉลี่ยของพื้นที่ตัวแทนทั้งหมด ตั้งแต่ **node** เริ่มต้นจนถึงช่วงท่อที่พิจารณา
- ช่องที่ 11 หมายถึง พื้นที่ระบายรวมที่ก่อให้เกิดปริมาณน้ำท่าผิวดินของช่วงท่อที่พิจารณา
- ช่องที่ 12 หมายถึง พื้นที่ระบายน้ำย่อยสะสมตั้งแต่ **node** เริ่มต้น จนถึง **node** ที่พิจารณาหรือช่วงท่อที่พิจารณา
- ช่องที่ 13 หมายถึง เวลาทางเข้า (**inlet time**) กำหนดให้เท่ากับ 15 นาที
- ช่องที่ 14 หมายถึง เวลาที่น้ำเดินทางในเส้นท่อกำหนดให้เท่ากับ  $L/45$  เมื่อ  $L$  คือความยาวท่อ ในกรณีความยาวต่อเนื่องกันไป ให้ใช้ค่าความยาวสะสม ( $L_s$ ) ในการคำนวณ และในกรณีที่จุดเดียวกัน มีค่า  $L$  มากกว่า 1 ค่า (เช่นจุดที่มีการบรรจบกันของเส้นท่อสายย่อย และสายหลัก) ให้เลือกใช้  $L$  ของเส้นท่อเหนือจุดที่พิจารณาที่มีความยาวมากกว่าเป็นค่าออกแบบ
- ช่องที่ 15 หมายถึง เวลาของการรวมจุด มีค่าเท่ากับช่องที่ 13 + ช่องที่ 14

- ช่องที่ 16 หมายถึง ค่าความเข้มฝนออกแบบ จะสัมพันธ์กับค่า  $T_c$  ในช่องที่ 15 (นำค่าจากช่องที่ 15 ไปอ่านค่าความสัมพันธ์ ที่กราฟรอบปีการเกิดซ้ำที่ 5 ปี จากภาคผนวก ข.)
- ช่องที่ 17 หมายถึง ปริมาณน้ำที่ออกแบบ คำนวณจากสูตร **Rational Formula**

$$Q = 0.278 \cdot 10^{-6} CIA \quad C \text{ จากช่อง 10, } A \text{ จากช่อง 12, } I \text{ จากช่อง 16}$$

ตารางผนวกที่ 1-3 การคำนวณอัตราการระบายน้ำออกแบบสำหรับท่อระบายน้ำสายหลักและสายย่อย

NODE		ท่อระบายน้ำ หมายเลข	ความยาว		พื้นที่ที่คิดปริมาณน้ำที่ออกแบบ				สปส. เฉลี่ย C	พื้นที่รวม (ตร.ม.) $A_T$	พื้นที่สะสม (ตร.ม.) $A_S$	เวลา (นาที)			I มม./ชม. ออกแบบ (อบ.ม./วินาที)	อัตราระบายน้ำ (อบ.ม./วินาที)
เริ่มต้น	จุดปลาย		ท่อ L (ม.)	สะสม Ls (ม.)	พื้นที่แปลงย่อย		ถนน					$T_0$	$T_{pipe}$	$T_c$		
					ขนาด(A1) $C_1$ (ตร.ม.)	สปส. $C_2$	ขนาด(A2) (ตร.ม.)	สปส. $C_2$								
<b>ท่อระบายน้ำสายหลักทางด้านซ้าย</b>																
1L	2L	A	25.00	25.00	A1 500	0.6	ถนน คสล 4x25 = 100	0.85	0.64	600	600	15	-	15	140	<b>0.0150</b>
2L	3L	B	8.00	33.00	A2 (สนาม) 160	0.3	ถนน คสล 4x8 = 32	0.85	0.39	192	792	15	0.733	15.733	138	<b>0.0119</b>
3L	4L	C	25.00	58.00	A3 500	0.6	ถนน คสล 4x25 = 100	0.85	0.64	600	1392	15	1.289	16.289	137	<b>0.0340</b>
4L	5L	D	25.00	83.00	A4 500	0.6	ถนน คสล 4x25 = 100	0.85	0.64	600	1992	15	1.844	16.844	135	<b>0.0480</b>
5L	6L	E	30.00	113.00	A5 500	0.6	ถนน คสล 4x30 = 120 5x8 = 40	0.85	0.66	660	2652	15	2.511	17.511	134	<b>0.0653</b>
<b>ท่อระบายน้ำสายหลักทางด้านขวา</b>																
1R	2R	F	25.00	25.00	A6 500	0.6	ถนน คสล 4x25 = 100	0.85	0.64	600	600	15	-	15	140	<b>0.0150</b>
2R	3R	G	8.00	46.00 (33.00)	A7 500	0.6	ถนน คสล 4x8 = 32 4x46=184	0.85	0.68	716	1316	15	1.022	16.022	138	<b>0.0341</b>
3R	4R	H	25.00	71.00 (58.00)	A8-A9 500	0.6	ถนน คสล 4x25 = 100 4x46=184	0.85	0.66	1284	2600	15	1.578	16.578	137	<b>0.0649</b>
4R	5R	I	25.00	96.00 (83.00)	A10 1000	0.6	ถนน คสล 4x25 = 100	0.85	0.62	1100	3700	15	2.133	17.133	134	<b>0.0858</b>
5R	6R	J	30.00	126.00 (113.00)	A11 1000	0.6	ถนน คสล 4x30 = 120 5x8 = 40	0.85	0.63	1160	4860	15	2.800	17.800	134	<b>0.1149</b>
<b>ท่อระบายน้ำสายย่อย</b>																
2R/1	2R	K	46.00	46.00	A7 500	0.6	ถนน คสล 4x46=184	0.85	0.67	684	684	15	-	15	140	<b>0.0178</b>
3R/1	3R	L	46.00	46.00	A9 500	0.6	ถนน คสล 4x46=184	0.85	0.67	684	684	15	-	15	140	<b>0.0178</b>

4) การคำนวณความจุที่ระบายน้ำ และการตรวจสอบการไหลของที่ระบายน้ำ

- กำหนดอัตราการไหลสูงสุดในเส้นท่อหรือความจุที่ระบายน้ำขนาดต่างๆ โดยใช้สูตรแมนนิง

$$Q = \frac{1}{n} AR^{2/3} S^{1/2} \quad \text{ค่า } n \text{ ที่แนะนำระหว่าง } (0.016-0.018)$$

- กำหนดความเร็วการไหลโดยใช้สูตร  $V = Q/A$

ตารางผนวกที่ 1-4 ตารางค่าความจุที่ระบายน้ำกลมและความเร็วการไหลสำหรับท่อคอนกรีตเสริมเหล็กขนาดต่างๆ (กรณีการไหลเต็มท่อ และกำหนดให้  $n=0.016$ )

Dimeter $\varnothing$ (ม.)	อัตราการไหลและความเร็ว กรณีการไหลเต็มท่อ ตามความลาดชันต่างๆ					
	SLOPE 1:500 = 0.0020		SLOPE 1:700 = 0.0014		SLOPE 1:1000 = 0.0010	
	Q ( $m^3/s$ )	V (m/s)	Q ( $m^3/s$ )	V (m/s)	Q ( $m^3/s$ )	V (m/s)
0.40	0.076	0.602	0.064	0.509	0.054	0.426
0.60	0.223	0.789	0.189	0.667	0.158	0.558
0.80	0.481	0.956	0.406	0.808	0.34	0.676
1.00	0.872	1.109	0.737	0.937	0.616	0.784
1.20	1.417	1.253	1.198	1.059	1.002	0.886
1.50	2.570	1.454	2.172	1.228	1.817	1.028
1.75	3.876	1.611	3.276	1.361	2.741	1.139
2.00	5.534	1.761	4.677	1.488	3.913	1.245

- เลือกขนาดท่อให้สัมพันธ์กับอัตราการระบายน้ำที่ออกแบบและตรวจสอบความเร็วการไหล ในเส้นท่อ

จากการคำนวณอัตราการระบายน้ำออกแบบสำหรับท่อระบายน้ำสายหลักและสายย่อยที่แสดงในตารางผนวกที่ 1-3 แสดงท่อระบายน้ำหมายเลข E และ J ซึ่งมีอัตราการระบายน้ำออกแบบเท่ากับ 0.0653 และ 0.1149 ลบ.ม./วินาที สามารถเลือกท่อระบายขนาดเส้นผ่าศูนย์กลาง 0.40 เมตร โดยวางแนวท่อให้มีความลาดชัน 1:500 สำหรับท่อระบายหมายเลขอื่น และใช้ท่อขนาด 0.40 เมตร ซึ่งเป็นขนาดเล็กที่สุดสำหรับเกณฑ์กำหนดทางด้านกรบารุงรักษาจะให้น้ำไหลไม่เต็มท่อและความเร็วน้อยกว่า 0.75 เมตร/วินาที ดังนั้นสามารถเพิ่มความลาดชัน และใช้ท่อขนาดเล็กลงได้

### 1.1.2 พื้นที่ระบายน้ำขนาดใหญ่

กำหนดให้พื้นที่ระบายตั้งอยู่บริเวณรอบๆ เขตธุรกิจซึ่งได้รับการพัฒนาแล้ว พื้นที่ผิวและระดับก่อนข้างราบเรียบโดยกำหนดรอบปีในการออกแบบ 10 ปี และใช้กราฟความสัมพันธ์ระหว่างความเข้ม-ระยะเวลาที่ฝนตก-ความถี่ปริมาณน้ำฝน จำนวนอัตราการไหลนองสูงสุด (Q) ในเทอมของพื้นที่ระบาย (A) โดยไม่พิจารณาปริมาณน้ำเสียเข้าท่อระบายน้ำ

ตัวอย่างขั้นตอนและรายละเอียดในการออกแบบและการใช้แบบมาตรฐานของพื้นที่ที่จะใช้เป็นตัวอย่างในการพิจารณา ดังแสดงไว้ในรูปผนวกที่ 1-5 สรุปขั้นตอนในการพิจารณาออกแบบได้ดังนี้

#### 1) การคำนวณอัตราการระบายน้ำออกแบบ (Q)

ขั้นตอนที่ 1 : รวบรวมข้อมูลลักษณะพื้นที่ระบายและลักษณะฝน

- พื้นที่ระบายน้ำ (A)
- ลักษณะใช้สอยเป็นแบบพื้นที่รอบๆ เขตธุรกิจหนาแน่น
- พื้นที่ผิวมีการพัฒนามากและระดับก่อนข้างราบเรียบ
- กราฟความสัมพันธ์ระหว่างความเข้ม-ระยะเวลาฝนตก-ความถี่ปริมาณน้ำฝน

ขั้นตอนที่ 2 : วางผังระบบระบายน้ำและผังสำหรับการคำนวณเพื่อการออกแบบ

(วางผังระบบระบายน้ำของพื้นที่โครงการ (รูปผนวกที่ 1-5)

(วางผังสำหรับการคำนวณเพื่อการออกแบบ (รูปผนวกที่ 1-6)

---

**ขั้นตอนที่ 3 : กำหนดเกณฑ์ในการออกแบบ**

- รอบปีการเกิดที่ออกแบบ 10 ปี
- เวล่าน้ำไหลนองบนพื้นที่ระบายเข้าท่อ ( $t_0$ ) กำหนดให้เท่ากับ 15 นาที ตามลักษณะพื้นที่ผิว  
เวล่าน้ำไหลนองถึงจุดออก ( $T_c$ ) =  $15+(L/45)$  นาที  
เมื่อ  $L$  คือความยาวท่อ (เมตร)
- ไม่พิจารณาปริมาณน้ำเสียเข้าระบบระบายน้ำ

**ขั้นตอนที่ 4 : คำนวณค่าสัมประสิทธิ์การไหลนอง (C)**

- เนื่องจากลักษณะการใช้สอยพื้นที่เป็นแบบตั้งอยู่รอบๆ บริเวณเขตธุรกิจ จาก ตารางที่ ก-2 กำหนดให้  $C = 0.60$

**ขั้นตอนที่ 5 : คำนวณความเข้มของฝนออกแบบ**

- รอบปีการเกิดที่ออกแบบความเข้มฝน 10 ปี
- ระยะเวลาฝนตก กำหนดให้เท่ากับเวล่าน้ำไหลนองถึงจุดออก ( $T_c$ )
- อ่านค่าความเข้มฝนจากกราฟความสัมพันธ์ระหว่างความเข้ม – ระยะเวลาฝนตก – รอบปีการเกิดของฝน

**ขั้นตอนที่ 6 : คำนวณอัตราการไหลนองสูงสุด (Q), หน่วย ลบ.ม./วินาที**

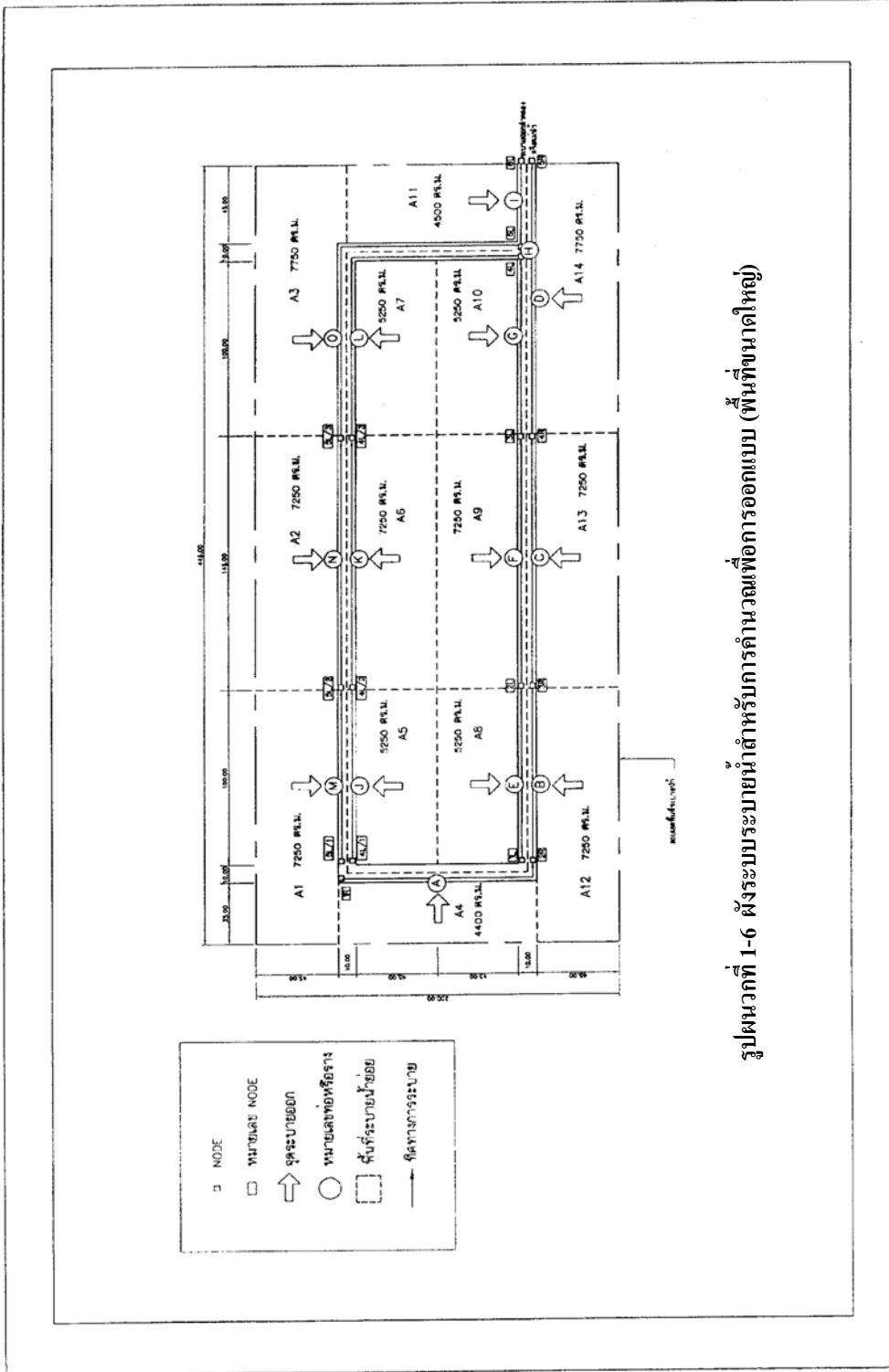
$$\begin{aligned} Q &= 0.278 \times 10^{-6} CIA \\ &= 0.278 \times 0.60 \times 10^{-6} IA \\ &= 0.1668 \times 10^{-6} IA \end{aligned}$$

เมื่อ  $A$  = พื้นที่ระบายน้ำ, ตารางเมตร

$I$  = ความเข้มฝนออกแบบ, มิลลิเมตร/ชั่วโมง

รายละเอียดการคำนวณอัตราการไหลสูงสุดหรืออัตราการระบายน้ำออกแบบ (Q) แสดงไว้ในตารางผนวกที่ 1-7 โดยผลการคำนวณอัตราการระบายน้ำออกแบบที่แสดงในช่องที่ 17 จะใช้ในการออกแบบขนาดทางระบายน้ำต่อไป





รูปผนวกที่ 1-6ผังระบบระบายน้ำสำหรับการกำหนดเพื่อการออกแบบ (พื้นที่ขนาดใหญ่)



ตารางผนวกที่ 1-7 การคำนวณอัตราการระบายน้ำออกแบบสำหรับท่อระบายน้ำสายหลักและสายย่อย

1	2	3	4	5	6	7	8	9	10	11	12	13	14	15	16	17	
NODE		ท่อระบายน้ำ		ความยาว		พื้นที่ที่ก่อกับปริมาณน้ำที่ออกเบบ				สป.เฉลี่ย	พื้นที่รวม (ตร.ม.)	พื้นที่สะสม (ตร.ม.)	เวลา (นาที)			I มม./ชม.	อัตราการระบายน้ำ ออกเบบ (ลบ.ม.วินาที)
เริ่มต้น	จุดปลาย	หมายเลข	ท่อ L (ม.)	สะสม Ls (ม.)	พื้นที่แปลงย่อย		ถนน		C				$t_o$	$t_{pipe}$	$T_c$		
					ขนาด(A1) (ตร.ม.)	สป. $C_1$	ขนาด(A2) (ตร.ม.)	สป. $C_2$		$A_T$	$A_S$						
<b>ท่อระบายน้ำสายหลักทางด้านขวา</b>																	
1R	2R	A	110.00	110.00	A4 4400	0.6	ถนน คสล 5x110 = 550 550	0.85	0.63	4950	4950	15	2.44	17.44	190	<b>0.1641</b>	
2R	3R	B	110.00	220.00	A12 7250	0.6	ถนน คสล 5x110 = 550 550	0.85	0.62	7800	12750	15	4.889	19.889	180	<b>0.3941</b>	
3R	4R	C	145.00	365.00	A13 7250	0.6	ถนน คสล 5x145 = 725 725	0.85	0.62	7975	20725	15	8.111	23.111	155	<b>0.5561</b>	
4R	5R	D	155.00	520.00	A14 7750	0.6	ถนน คสล 5x155 = 775 775	0.85	0.62	8525	29250	15	11.556	26.556	140	<b>0.7089</b>	
<b>ท่อระบายน้ำสายหลักทางด้านซ้าย</b>																	
1L	2L	E	100.00	100.00	A8 5250	0.6	ถนน คสล 5x150 = 750 750	0.85	0.63	6000	6000	15	2.22	17.22	190	<b>0.2001</b>	
2L	3L	F	145.00	245.00	A9 7250	0.6	ถนน คสล 5x145=725 725	0.85	0.62	7975	13975	15	5.444	20.444	180	<b>0.4355</b>	
3L	4L	G	100.00	345.00	A10 5250	0.6	ถนน คสล 5x100 = 500 500	0.85	0.62	5750	19725	15	7.667	22.667	175	<b>0.5966</b>	
4L	5L	H	10.00	435.00 (355)	- 0	0.6	ถนน คสล 5x100 = 500 500	0.85	0.85	500	20225	15	9.667	24.667	150	<b>0.7169</b>	
มีจุดเชื่อมต่อน้ำจากท่อ JKL ความยาว 435 ม. พื้นที่สะสมที่หน้าท่อ JKL																	
5L	6L	I	45.00	455.00 (400)	A11 4400	0.6	ถนน คสล 5x140 = 700 700	0.85	0.63	5100	25325	15	10.111	25.111	150	<b>0.6699</b>	
มีจุดเชื่อมต่อน้ำจากท่อ MNO ความยาว 455 ม. พื้นที่สะสมที่หน้าท่อ MNO																	
<b>ท่อระบายน้ำสายย่อย L4</b>																	
4L/1	4L/2	J	100.00	100.00	A5 5250	0.6	ถนน คสล 5x150 = 750 750	0.85	0.63	6000	6000	15	2.22	17.22	190	<b>0.2001</b>	
4L/2	4L/3	K	145.00	245.00	A6 7250	0.6	ถนน คสล 5x145=725 725	0.85	0.62	7975	13975	15	5.444	20.444	180	<b>0.4355</b>	
4L/3	4L	L	190.00	435.00	A7 5250	0.6	ถนน คสล 5x100 = 500 500	0.85	0.62	5750	19725	15	9.667	24.667	150	<b>0.5114</b>	
<b>ท่อระบายน้ำสายย่อย L5</b>																	
5L/1	5L/2	M	100.00	100.00	A1 7250	0.6	ถนน คสล 5x105 = 525 525	0.85	0.62	7775	7775	15	2.222	17.222	190	<b>0.2533</b>	
5L/2	5L/3	N	145.00	245.00	A2 4400	0.6	ถนน คสล 5x145 = 725 725	0.85	0.64	5125	12900	15	5.444	20.444	180	<b>0.4101</b>	
5L/3	5L	O	210.00	455.00	A3 7750	0.6	ถนน คสล 5x110 = 550 550	0.85	0.62	8300	21200	15	10.111	25.111	150	<b>0.5451</b>	

2) การคำนวณความจุของระบบระบายน้ำและความเร็วการไหลด้วยสูตรแมนนิง  
 การคำนวณความจุของระบบระบายน้ำและความเร็วการไหลด้วยสูตรแมนนิง  
 สำหรับกรณีท่อระบายน้ำ (น้ำไหลเต็มท่อ และ  $n = 0.018$ ) แสดงไว้ในตารางผนวกที่ 1-8 และสำหรับ  
 กรณีรางระบายน้ำ ( $n = 0.018$ ) แสดงไว้ในตารางผนวกที่ 1-9 โดยมีตัวอย่างการคำนวณ ดังนี้

(1) กรณีท่อระบายน้ำ (น้ำไหลเต็มท่อ และ  $n = 0.018$ )

จากสูตร Manning Formula

$$Q = \frac{1}{n} AR^{2/3} S^{1/2}$$

$$V = \frac{1}{n} R^{2/3} S^{1/2}$$

ถ้า  $S = 1:1,000, S^{1/2} = 0.03162$

$$n = 0.018$$

ฉะนั้น  $V = (1/0.018) \times 0.03162 R^{2/3}$   
 $= 1.7568 R^{2/3}$

ใช้ท่อ  $\varnothing 1.50$  ม.,  $A = 1.766 \text{ ม.}^2$

$$R = 0.375 \text{ ม.}$$

$$R^{2/3} = 0.520$$

$$V = 0.914 \text{ ม./วินาที}$$

$$Q = 1.614 \text{ ม.}^3/\text{วินาที}$$

ใช้ท่อ  $\varnothing 1.20$  ม.,  $A = 1.130 \text{ ม.}^2$

$$R = 0.30 \text{ ม.}$$

$$R^{2/3} = 0.440$$

$$V = 0.787 \text{ ม./วินาที}$$

$$Q = 0.890 \text{ ม.}^3/\text{วินาที}$$

ใช้ท่อ  $\varnothing 1.00$  ม.,  $A = 0.785 \text{ ม.}^2$

$$R = 0.25 \text{ ม.}$$

$$R^{2/3} = 0.398$$

$$V = 0.697 \text{ ม./วินาที}$$

$$Q = 0.547 \text{ ม.}^3/\text{วินาที}$$

ใช้ท่อ  $\varnothing$  0.80 ม.,  $A = 0.502 \text{ ม.}^2$

$R = 0.20 \text{ ม.}$

$R^{2/3} = 0.349$

$V = 0.601 \text{ ม./วินาที}$

$Q = 0.302 \text{ ม.}^3/\text{วินาที}$

ใช้ท่อ  $\varnothing$  0.60 ม.,  $A = 0.2826 \text{ ม.}^2$

$R = 0.15$

$R^{2/3} = 0.285$

$V = 0.496 \text{ ม./วินาที}$

$Q = 0.140 \text{ ม.}^3/\text{วินาที}$

ใช้ท่อ  $\varnothing$  0.40 ม.,  $A = 0.1256 \text{ ม.}^2$

$R = 0.10 \text{ ม.}$

$R^{2/3} = 0.216$

$V = 0.378 \text{ ม./วินาที}$

$Q = 0.048 \text{ ม.}^3/\text{วินาที}$

(2) กรณีรางระบายน้ำ ( $n = 0.018$ )

จากสูตร Manning Formula

$Q = \frac{1}{n} A R^{2/3} S^{1/2}$

$V = \frac{1}{n} R^{2/3} S^{1/2}$

ถ้า  $S = 1:1,000$

$n = 0.018$

ฉะนั้น  $V = 1.7568 R^{2/3}$

ใช้รางระบายน้ำขนาด B = 1.50 ม., D = 1.20 ม.

$A = 1.80 \text{ ม.}^2$

$P = 3.90 \text{ ม.}$

$R = 0.462 \text{ ม.}$

$R^{2/3} = 0.598$

$V = 1.049 \text{ ม./วินาที}$

$Q = 1.889 \text{ ม.}^3/\text{วินาที}$

---

ใช้รางระบายน้ำขนาด B = **1.50** ม., D = **1.00** ม.

A	=	1.50	ม. <sup>2</sup>
P	=	3.50	ม.
R	=	0.429	ม.
R <sup>2/3</sup>	=	0.568	
V	=	0.999	ม./วินาที
Q	=	1.498	ม. <sup>3</sup> /วินาที

ใช้รางระบายน้ำขนาด B = **1.25** ม., D = **1.00** ม.

A	=	1.25	ม. <sup>2</sup>
P	=	3.25	ม.
R	=	0.385	ม.
R <sup>2/3</sup>	=	0.529	
V	=	0.929	ม./วินาที
Q	=	1.161	ม. <sup>3</sup> /วินาที

ใช้รางระบายน้ำขนาด B = **1.25** ม., D = **0.80** ม.

A	=	1.00	ม. <sup>2</sup>
P	=	2.85	ม.
R	=	0.351	ม.
R <sup>2/3</sup>	=	0.497	
V	=	0.874	ม./วินาที
Q	=	0.874	ม. <sup>3</sup> /วินาที

ใช้รางระบายน้ำขนาด B = **1.00** ม., D = **0.80** ม.

A	=	0.80	ม. <sup>2</sup>
P	=	2.60	ม.
R	=	0.308	ม.
R <sup>2/3</sup>	=	0.456	
V	=	0.801	ม./วินาที
Q	=	0.641	ม. <sup>3</sup> /วินาที

**ตารางผนวกที่ 1-8 การคำนวณความจุของท่อระบายน้ำและความเร็วการไหล  
(การไหลเต็มท่อและ  $n=0.018$ )**

(ม.)	อัตราการไหลและความเร็ว กรณีการไหลเต็มท่อ ตามความลาดชันต่างๆ					
	SLOPE 1:500 = 0.0020		SLOPE 1:700 = 0.0014		SLOPE 1:1000 = 0.0010	
	Q (m <sup>3</sup> /s)	V (m/s)	Q (m <sup>3</sup> /s)	V (m/s)	Q (m <sup>3</sup> /s)	V (m/s)
0.40	0.067	0.535	0.056	0.448	0.048	0.378
0.60	0.198	0.701	0.166	0.587	0.140	0.496
0.80	0.427	0.850	0.357	0.711	0.302	0.601
1.00	0.774	0.986	0.648	0.825	0.547	0.697
1.20	1.259	1.113	1.053	0.932	0.890	0.787
1.50	2.282	1.292	1.909	1.081	1.614	0.914
1.75	3.442	1.432	2.880	1.198	2.434	1.012
2.00	4.915	1.565	4.112	1.309	3.475	1.107

**ตารางผนวกที่ 1-9 การคำนวณความจุของรางระบายน้ำและความเร็วการไหล ( $n = 0.018$ )**

ขนาด (ม. x ม.)	อัตราการไหลและความเร็ว ของรางระบายน้ำขนาดต่างๆ					
	SLOPE 1:500 = 0.0020		SLOPE 1:700 = 0.0014		SLOPE 1:1000 = 0.0010	
	Q (m <sup>3</sup> /s)	V (m/s)	Q (m <sup>3</sup> /s)	V (m/s)	Q (m <sup>3</sup> /s)	V (m/s)
0.60x0.60	0.306	0.85	0.256	0.711	0.216	0.601
0.80x0.60	0.461	0.960	0.385	0.803	0.306	0.637
1.00x0.80	0.862	1.078	0.721	0.902	0.641	0.801
1.25x0.80	1.121	1.121	0.938	0.938	0.874	0.874
1.25x1.00	1.563	1.251	1.308	1.046	1.161	0.929
1.50x1.00	1.938	1.292	1.621	1.081	1.498	0.999
1.50x1.20	2.542	1.412	2.127	1.182	1.889	1.049

### 3) การเลือกขนาดทางระบายน้ำให้สัมพันธ์กับอัตราการระบายน้ำออกแบบ

จากการกำหนดให้ใช้ทางระบายน้ำเป็นแบบท่อระบายน้ำคอนกรีตเสริมเหล็ก ( $n = 0.018$ ) หรือรางระบายน้ำคอนกรีตเสริมเหล็ก ( $n = 0.018$ ) สามารถเลือกขนาดท่อและรางระบายน้ำที่สามารถระบายน้ำด้วยอัตราการระบายน้ำออกแบบ จากตารางผนวกที่ 1-7 โดยให้มีขนาดสอดคล้องกับความจุของท่อระบายน้ำที่คำนวณไว้ในตารางผนวกที่ 1-8 และความจุของรางระบายน้ำที่คำนวณไว้ในตารางผนวกที่ 1-9 และความเร็วการไหล ในเส้นท่อโดยประมาณไม่ควรน้อยกว่า 0.75 เมตร/วินาที

จากการพิจารณาความลาดชันของท่อระบายน้ำและรางระบายน้ำเท่ากับ 1:1,000 จะได้ขนาดท่อระบายน้ำดังแสดงในตารางผนวกที่ 1-10 และขนาดรางระบายน้ำในตารางผนวกที่ 1-11 ได้แสดงความจุและความเร็วท่อและรางระบายน้ำไว้ด้วย

#### ตารางผนวกที่ 1-10 การเลือกขนาดท่อระบายน้ำ

NODE		ท่อระบายน้ำ หมายเลข	อัตราการระบายน้ำ ออกแบบ (ลบ.ม./วินาที)	ท่อระบายน้ำที่เลือก - ความจุท่อ - ความเร็วในท่อ			
เริ่มต้น	จุดปลาย			ขนาดท่อ (ม.) $\varnothing$	ความลาดชันท่อ	ความจุท่อ (ลบ.ม./วินาที)	ความเร็วในท่อ (เมตร/วินาที)
1R	2R	A	0.164	0.80	1:1,000	0.302	0.601
2R	3R	B	0.394	1.00	1:1,000	0.547	0.697
3R	4R	C	0.556	1.20	1:1,000	0.890	0.787
4R	5R	D	0.709	1.20	1:1,000	0.890	0.787
1L	2L	E	0.200	0.80	1:1,000	0.302	0.601
2L	3L	F	0.435	1.00	1:1,000	0.547	0.697
3L	4L	G	0.597	1.20	1:1,000	0.890	0.787
4L	5L	H	0.717	1.20	1:1,000	0.890	0.787
5L	6L	I	0.670	1.20	1:1,000	0.890	0.787
4L/1	4L/2	J	0.200	0.80	1:1,000	0.302	0.601
4L/2	4L/3	K	0.435	1.00	1:1,000	0.547	0.697
4L/3	4L	L	0.511	1.00	1:1,000	0.547	0.697
5L/1	5L/2	M	0.253	0.80	1:1,000	0.302	0.601
5L/2	5L/3	N	0.410	1.00	1:1,000	0.547	0.697
5L/3	5L	O	0.545	1.00	1:1,000	0.547	0.697

หมายเหตุ : การเลือกขนาดท่อระบายน้ำขึ้นอยู่กับความลาดชันของท่อระบายน้ำ ซึ่งในกรณีนี้กำหนดให้เท่ากับ 1:1,000 ซึ่งหากเลือกความลาดชันต่างๆ ได้ก็สามารถเลือกขนาดท่อให้สอดคล้องกับอัตราการระบายออกแบบได้ดียิ่งขึ้น

**ตารางผนวกที่ 1-11 การเลือกขนาดรางระบายน้ำ**

NODE		รางระบายน้ำ หมายเลข	อัตราการระบายน้ำ ออกแบบ (ลบ.ม./วินาที)	รางระบายน้ำที่เลือก - ความจุของราง - ความเร็วในราง			
เริ่มต้น	จุดปลาย			ขนาดราง (เมตรxเมตร)	ความลาดชัน	ความจุของราง (ลบ.ม./วินาที)	ความเร็วในราง (เมตร/วินาที)
1R	2R	A	0.164	0.60x0.60	1:1,000	0.216	0.601
2R	3R	B	0.394	1.00x0.80	1:1,000	0.641	0.801
3R	4R	C	0.556	1.00x0.80	1:1,000	0.641	0.801
4R	5R	D	0.709	1.25x0.80	1:1,000	0.874	0.874
1L	2L	E	0.200	0.60x0.60	1:1,000	0.216	0.601
2L	3L	F	0.435	1.00x0.80	1:1,000	0.641	0.801
3L	4L	G	0.597	1.00x0.80	1:1,000	0.641	0.801
4L	5L	H	0.717	1.25x0.80	1:1,000	0.874	0.874
5L	6L	I	0.670	1.25x0.80	1:1,000	0.874	0.874
4L/1	4L/2	J	0.200	0.60x0.60	1:1,000	0.216	0.601
4L/2	4L/3	K	0.435	1.00x0.80	1:1,000	0.641	0.801
4L/3	4L	L	0.511	1.00x0.80	1:1,000	0.641	0.801
5L/1	5L/2	M	0.253	0.80x0.60	1:1,000	0.306	0.637
5L/2	5L/3	N	0.410	1.00x0.80	1:1,000	0.641	0.801
5L/3	5L	O	0.545	1.00x0.80	1:1,000	0.641	0.801

หมายเหตุ : การเลือกขนาดรางระบายน้ำขึ้นอยู่กับความลาดชันของรางระบายน้ำ ซึ่งในกรณีนี้กำหนดให้เท่ากับ 1:1,000 ซึ่งหากเลือกความลาดชันต่างๆ ได้ก็สามารถเลือกขนาดท่อให้สอดคล้องกับอัตราการระบายออกแบบได้ดียิ่งขึ้น

## ตัวอย่างการประมาณราคาโครงการทางระบายน้ำ

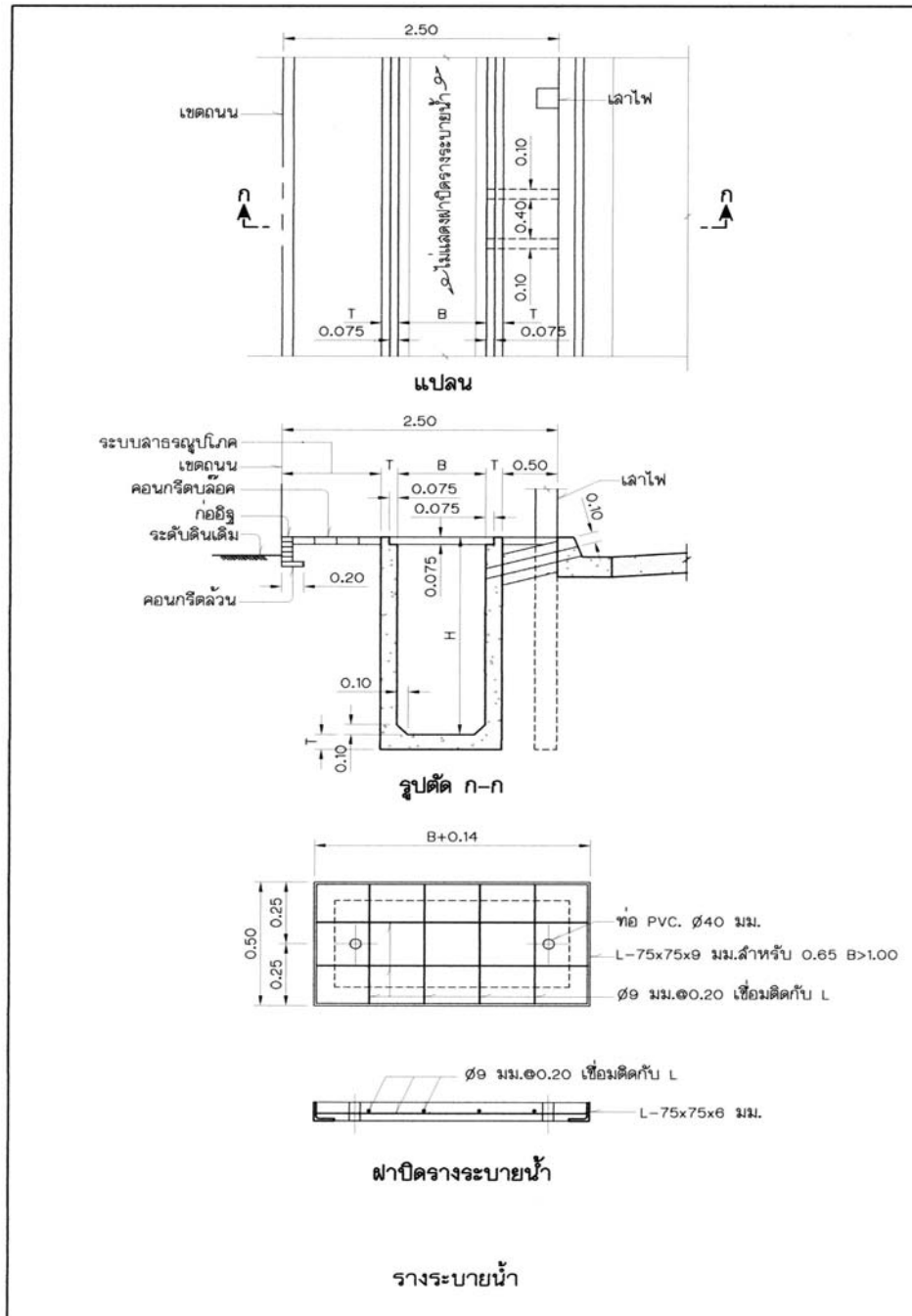
ตัวอย่างการประมาณราคาในการก่อสร้างของโครงการตัวอย่าง มีดังนี้

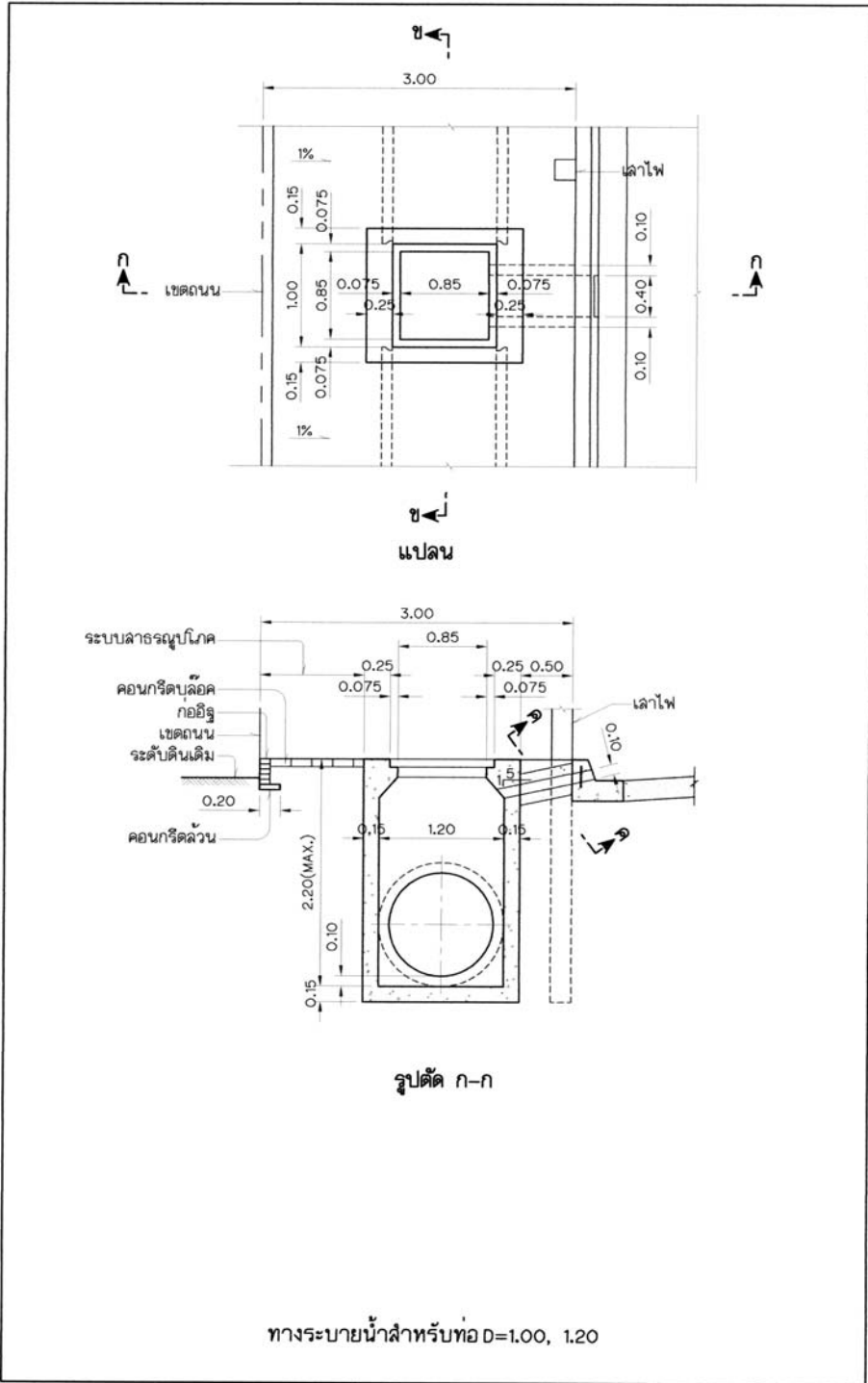
NODE		ท่อระบายน้ำ หมายเลข	ความยาวท่อ (ม.)	ขนาดท่อ (ม.) ∅	จำนวน (ท่อ)	หน่วย	ราคาต่อหน่วย (บาท)	จำนวนเงิน (บาท)
เริ่มต้น	จุดปลาย							
1R	2R	A	120.00	0.80	120	ม.	4,261.60	511,392.00
2R	3R	B	100.00	1.00	100	ม.	4,997.50	499,750.00
3R	4R	C	145.00	1.20	145	ม.	5,240.20	759,829.00
4R	5R	D	155.00	1.20	155	ม.	5,240.20	812,231.00
1L	2L	E	100.00	0.80	100	ม.	4,261.60	426,160.00
2L	3L	F	145.00	1.00	145	ม.	4,997.50	724,637.50
3L	4L	G	100.00	1.20	100	ม.	5,240.20	524,020.00
4L	5L	H	10.00	1.20	10	ม.	5,240.20	52,402.00
5L	6L	I	45.00	1.20	45	ม.	5,240.20	235,809.00
4L/1	4L/2	J	100.00	0.80	100	ม.	4,261.60	426,160.00
4L/2	4L/3	K	145.00	1.00	145	ม.	4,997.50	724,637.50
4L/3	4L	L	200.00	1.00	200	ม.	4,997.50	999,500.00
5L/1	5L/2	M	100.00	0.80	100	ม.	4,261.60	426,160.00
5L/2	5L/3	N	145.00	1.00	145	ม.	4,997.50	724,637.50
5L/3	5L	O	210.00	1.00	210	ม.	4,997.50	1,049,475.00
รวม								<b>8,896,800.50</b>
รวม (กรณีมีอาคารทิ้งน้ำ และบ่อดักไขมัน)								<b>9,178,549.29</b>
Factor F								<b>1.3020</b>
รวมทั้งสิ้น								<b>11,950,471.18</b>

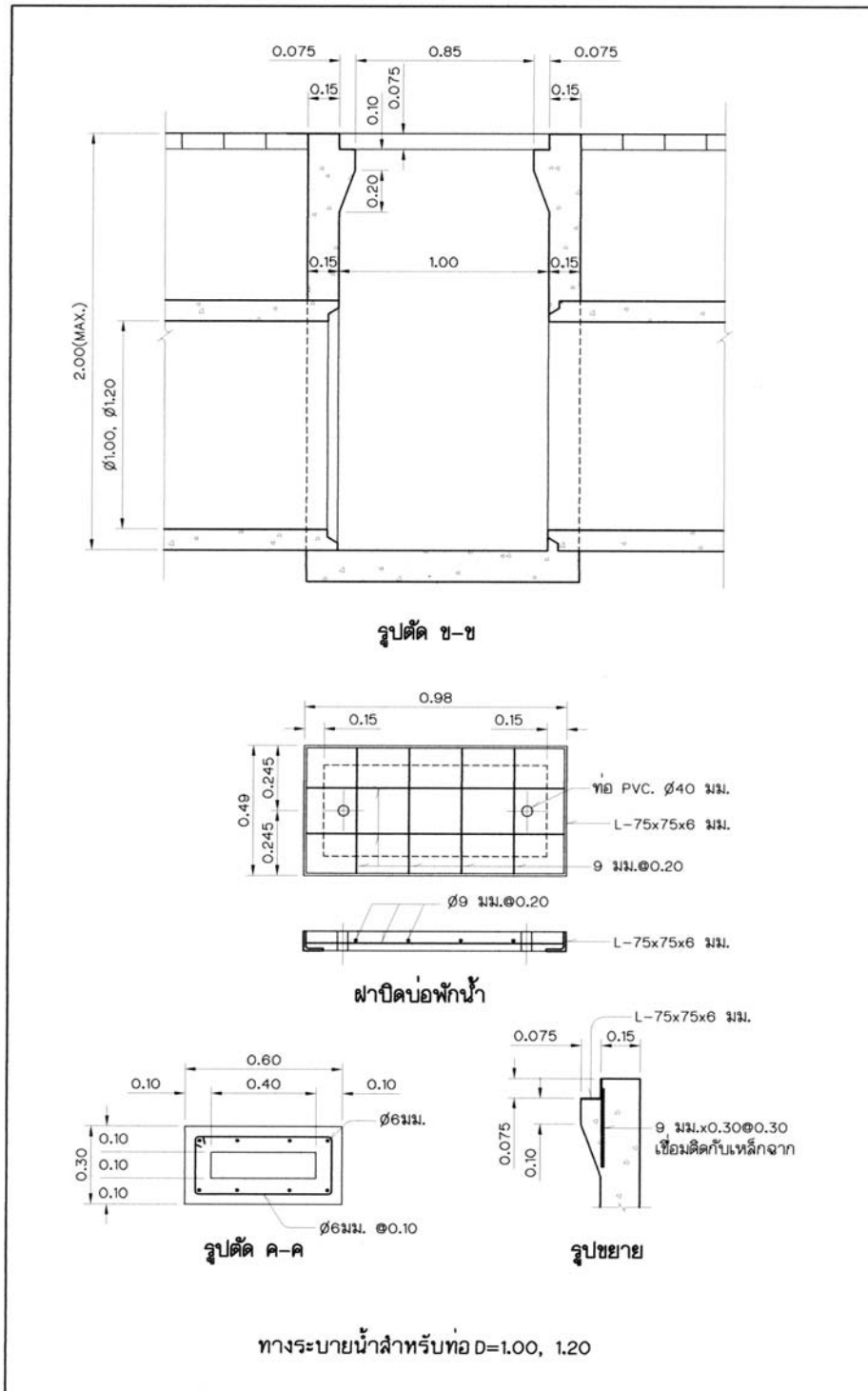
- Factor F เป็นตัวปรับค่าในการดำเนินการซึ่งรวมทั้งค่าแรงงาน ดอกเบี้ย และภาษีเอาไว้แล้ว
- การใช้เงื่อนไขตามตาราง Factor F ซึ่งอาจจะปรับค่าได้ คู่ได้จากฐานข้อมูลในอินเทอร์เน็ต  
<http://www.gprocurement.go.th>



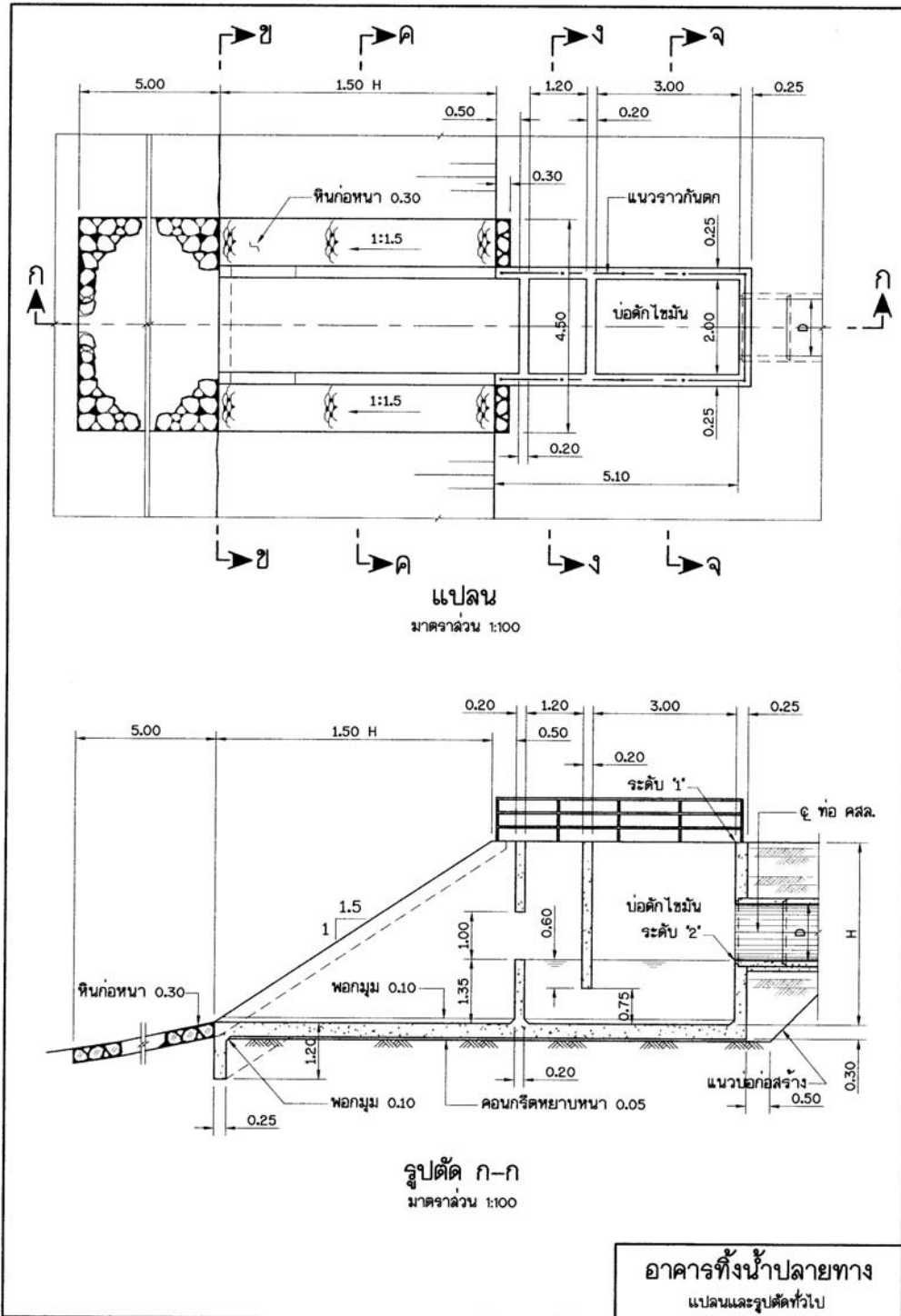
## 1.2 แพลน แสดงรายละเอียดแบบก่อสร้าง

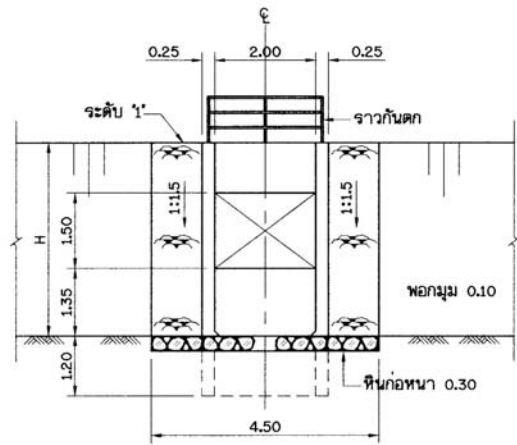




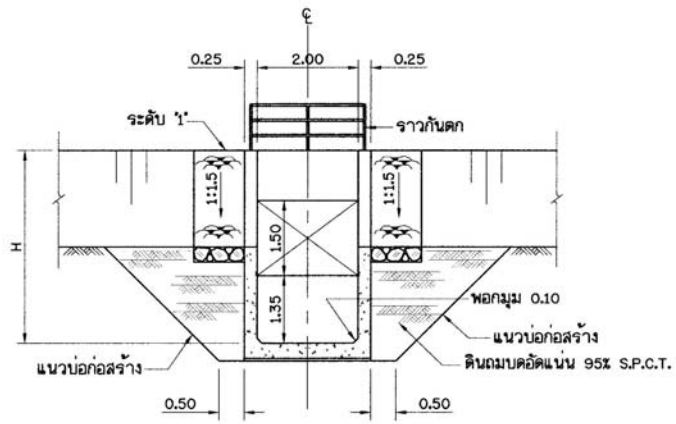






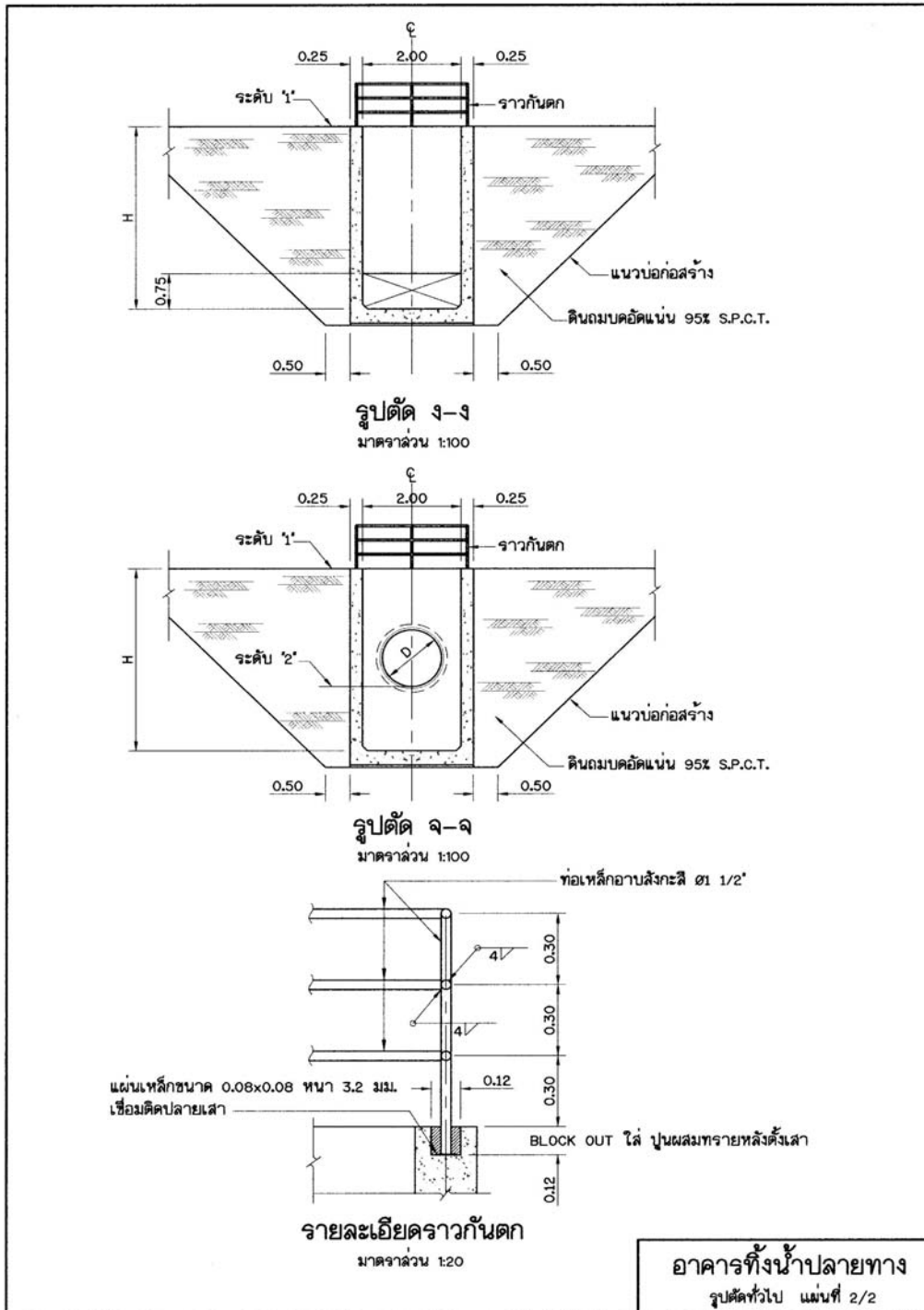


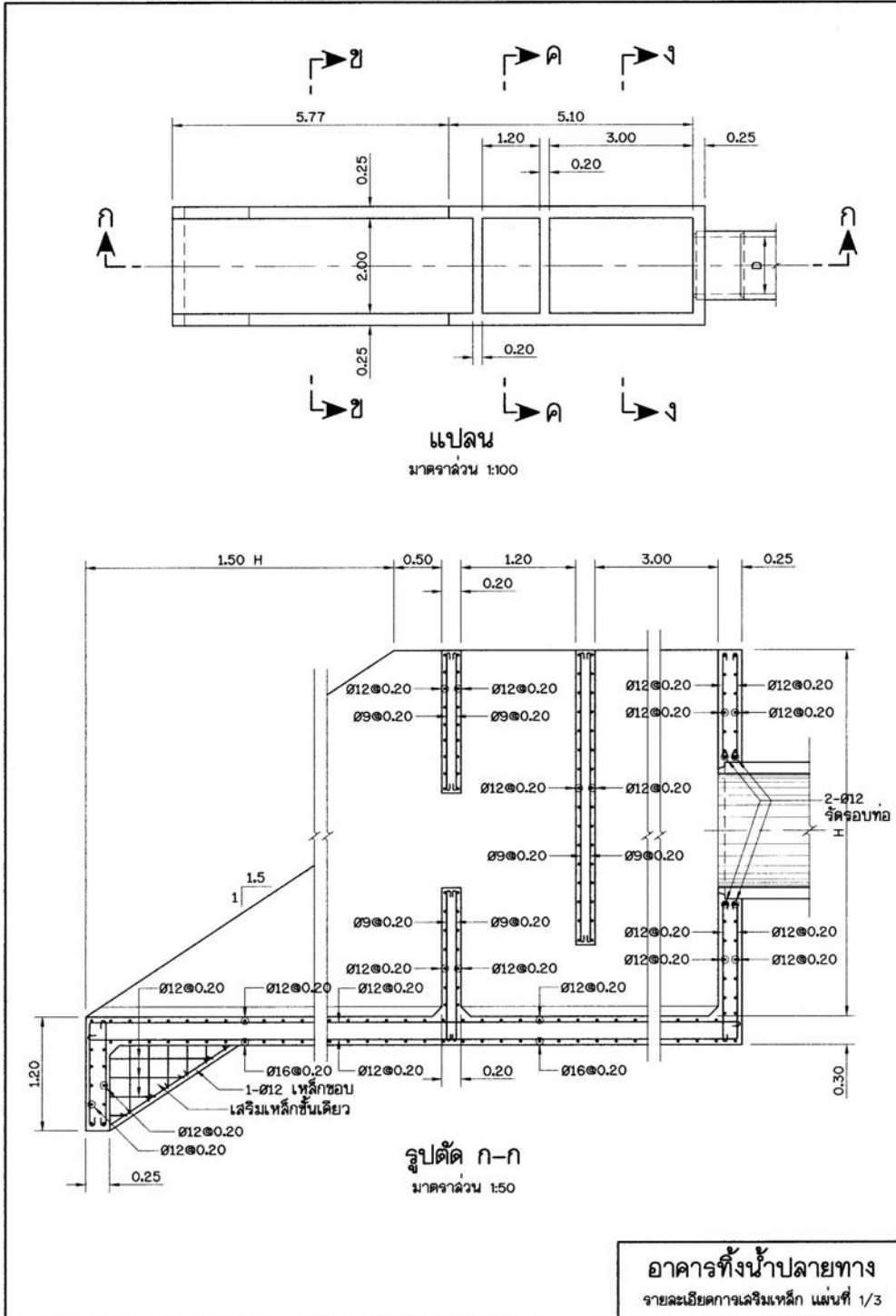
รูปตัด ข-ข  
 มาตรฐาน 1:100



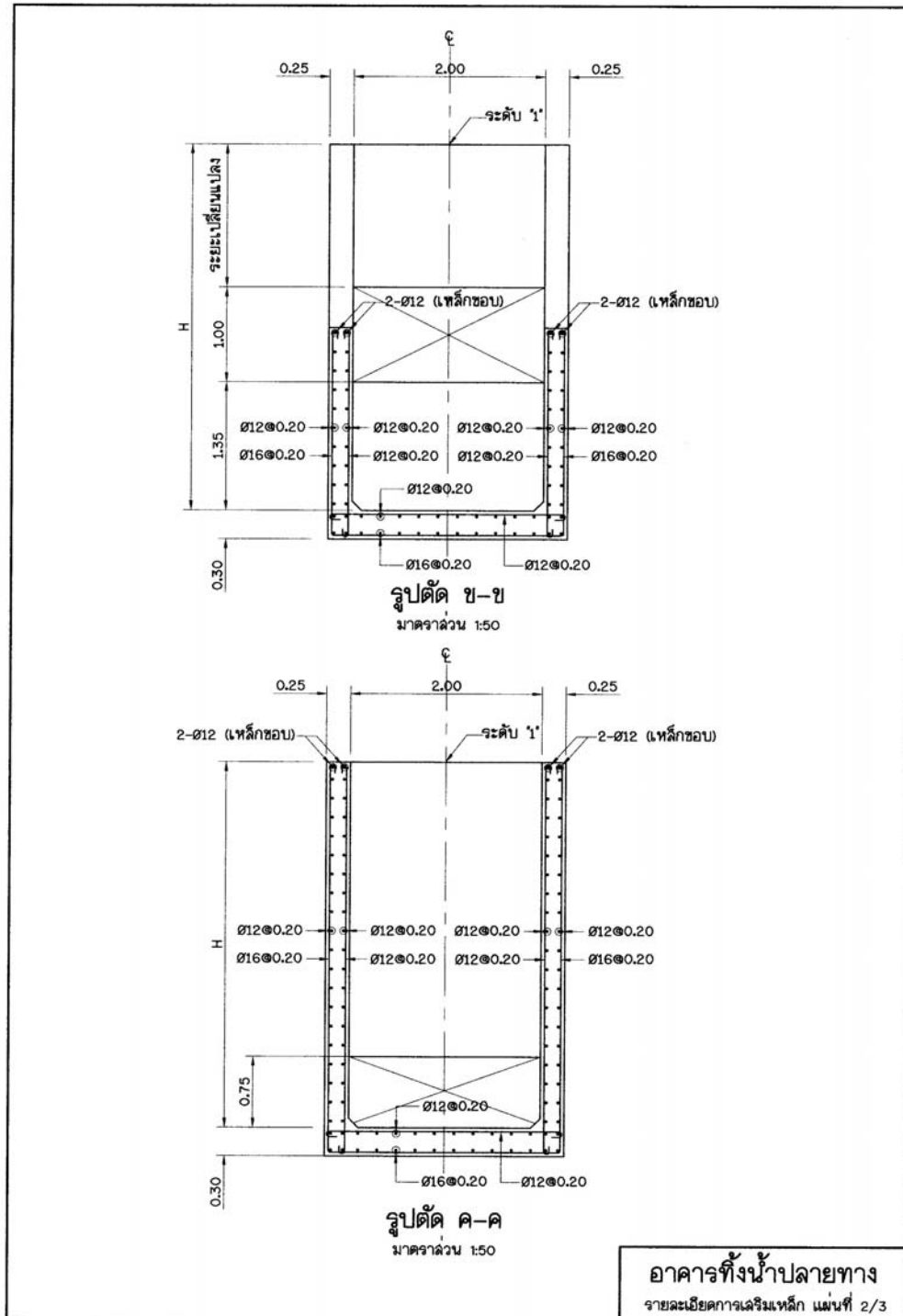
รูปตัด ค-ค  
 มาตรฐาน 1:100

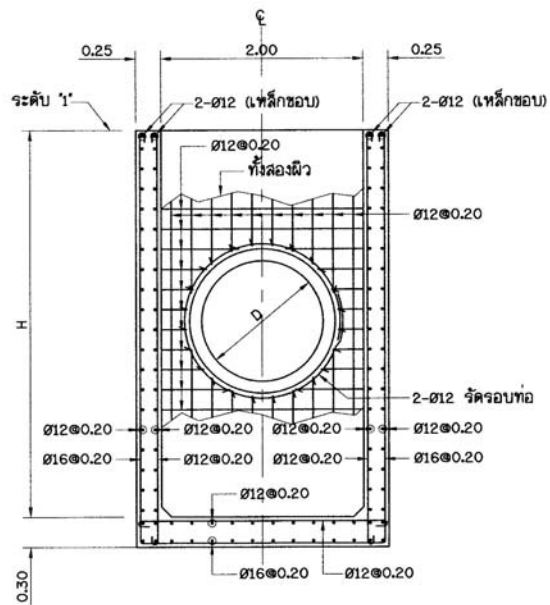
อาคารทิ้งน้ำปลายทาง  
 รูปตัดทั่วไป แผนที่ 1/2











รูปตัด ง-ง  
 มาตรฐาน 1:50

อาคารทิ้งน้ำปลายทาง  
 รายละเอียดทางเสริมเหล็ก แผ่นที่ 3/3

## ตัวอย่างการประมาณราคาโครงการ

## ภาคผนวก ข

## ตัวอย่างการประมาณราคาโครงการ

## 2.1 การประมาณราคางานต่อหน่วย

การประมาณการราคาโครงการจะต้องคำนึงถึงความถูกต้องตามหลักวิชาช่าง เพื่อให้การก่อสร้างมีความมั่นคงแข็งแรง และเป็นการเตรียมจัดหางบประมาณให้เพียงพอต่อการก่อสร้าง ดังนั้น เพื่อเป็นแนวทางการประมาณราคา จึงยกตัวอย่างการประมาณราคา ดังต่อไปนี้

**ราคาต่อหน่วย (Unit Cost)** ของท่อระบายน้ำ คสล. ความยาว 1.00 ม. เส้นผ่าศูนย์กลาง 1.20 ม.

ลำดับที่	รายการ	ปริมาณ	หน่วย	ราคา บาท/หน่วย	รวมเงิน
1	งานขุดดินด้วยเครื่องจักร	5.175	ม. <sup>3</sup>	25	129.4
2	งานถมทรายบดอัดแน่น	3.496	ม. <sup>3</sup>	425	1,485.8
3	งานคอนกรีตเสริมเหล็ก ( เหล็ก )	0.196	ม. <sup>3</sup>	3,000	588
4	งานคอนกรีตรองพื้น	0.14	ม. <sup>3</sup>	2,000	280
5	งานเสาเข็ม Ø 0.15 ม. x 2.00 ม. ( เหล็ก )	1.3	ต้น	150	195
6	เหล็ก L 75 มม. x 75 มม. x 6 มม. ( เหล็ก )	5.48	กก.	25	137
7	ท่อ คสล. Ø 1.20 ม. ชั้น 3	1	ท่อน	1,750	1750
8	คอนกรีตบล็อกปูพื้น ขนาด 0.20 ม. x 0.20 ม.	50	ก้อน	10	500
9	ขอบคันทัน 0.15 ม. x 0.30 ม. x 1.00 ม.	1	ท่อน	175	175
<b>รวม ( มีบ่อพักน้ำ ( Manhole ) )</b>					<b>5,240.2</b>
<b>Factor F</b>					<b>1.3020</b>
<b>รวมทั้งสิ้น</b>					<b>6,822.74</b>

**ราคาต่อหน่วย ( Unit Cost )** ของท่อระบายน้ำ คสล. ความยาว **1.00** ม. เส้นผ่าศูนย์กลาง **1.00** ม.

ลำดับที่	รายการ	ปริมาณ	หน่วย	ราคา บาท/หน่วย	รวมเงิน
1	งานขุดดินด้วยเครื่องจักร	4.875	ม. <sup>3</sup>	25	121.9
2	งานถมทรายบดอัดแน่น	3.625	ม. <sup>3</sup>	425	1,540.6
3	งานคอนกรีตเสริมเหล็ก ( เหล็ก )	0.196	ม. <sup>3</sup>	3,000	588
4	งานคอนกรีตรองพื้น	0.12	ม. <sup>3</sup>	2,000	240
5	งานเสาเข็ม Ø 0.15 ม. x 2.00 ม. ( เหล็ก )	1.3	ต้น	150	195
6	เหล็ก L 75 มม. x 75 มม. x 6 มม. ( เหล็ก )	5.48	กก.	25	137
7	ท่อ คสล. Ø 1.00 ม. ชั้น 3	1	ท่อน	1,500	1,500
8	คอนกรีตบดอัดปูพื้น ขนาด 0.20 ม. x 0.20 ม.	50	ก้อน	10	500
9	ขอบคันทัน 0.15 ม. x 0.30 ม. x 1.00 ม.	1	ท่อน	175	175
<b>รวม ( มีบ่อพักน้ำ ( Manhole ) )</b>					<b>4,997.5</b>
<b>Factor F</b>					<b>1.3020</b>
<b>รวมทั้งสิ้น</b>					<b>6,506.75</b>

**ราคาต่อหน่วย ( Unit Cost )** ของท่อระบายน้ำ คสล. ความยาว **1.00** ม. เส้นผ่าศูนย์กลาง **0.80** ม.

ลำดับที่	รายการ	ปริมาณ	หน่วย	ราคา บาท/หน่วย	รวมเงิน
1	งานขุดดินด้วยเครื่องจักร	4.575	ม. <sup>3</sup>	25	114.4
2	งานถมทรายบดอัดแน่น	3.690	ม. <sup>3</sup>	425	1,568.2
3	งานคอนกรีตเสริมเหล็ก ( เหล็ก )	0.124	ม. <sup>3</sup>	3,000	372
4	งานคอนกรีตรองพื้น	0.10	ม. <sup>3</sup>	2,000	200
5	งานเสาเข็ม Ø 0.15 ม. x 2.00 ม. ( เหล็ก )	1.3	ต้น	150	195
6	เหล็ก L 75 มม. x 75 มม. x 6 มม. ( เหล็ก )	5.48	กก.	25	137
7	ท่อ คสล. Ø 0.80 ม. ชั้น 3	1	ท่อน	1,000	1,000
8	คอนกรีตบดอัดปูพื้น ขนาด 0.20 ม. x 0.20 ม.	50	ก้อน	10	500
9	ขอบคันทัน 0.15 ม. x 0.30 ม. x 1.00 ม.	1	ท่อน	175	175
<b>รวม ( มีบ่อพักน้ำ ( Manhole ) )</b>					<b>4,261.6</b>
<b>Factor F</b>					<b>1.3020</b>
<b>รวมทั้งสิ้น</b>					<b>5,548.10</b>

มาตรฐานทางระบายน้ำ

**ราคาต่อหน่วย ( Unit Cost )** ของท่อระบายน้ำ คสล. ความยาว **1.00** ม. เส้นผ่าศูนย์กลาง **0.60** ม.

ลำดับที่	รายการ	ปริมาณ	หน่วย	ราคา บาท/หน่วย	รวมเงิน
1	งานขุดดินด้วยเครื่องจักร	4.275	ม. <sup>3</sup>	25	106.9
2	งานถมทรายบดอัดแน่น	3.693	ม. <sup>3</sup>	425	1,569.5
3	งานคอนกรีตเสริมเหล็ก ( เหล็ก )	0.124	ม. <sup>3</sup>	3,000	372
4	งานคอนกรีตรองพื้น	0.08	ม. <sup>3</sup>	2,000	160
5	งานเสาเข็ม Ø 0.15 ม. x 2.00 ม. ( เหล็ก )	1.3	ต้น	150	195
6	เหล็ก L 75 มม. x 75 มม. x 6 มม. ( เหล็ก )	5.48	กก.	25	137
7	ท่อ คสล. Ø 0.60 ม. ชั้น 3	1	ท่อน	750	750
8	คอนกรีตบล็อกปูพื้น ขนาด 0.20 ม. x 0.20 ม.	50	ก้อน	10	500
9	ขอบคันหิน 0.15 ม. x 0.30 ม. x 1.00 ม.	1	ท่อน	175	175
<b>รวม ( มีบ่อพักน้ำ ( Manhole ) )</b>					<b>3,965.4</b>
<b>Factor F</b>					<b>1.3020</b>
<b>รวมทั้งสิ้น</b>					<b>5,162.95</b>

**ราคาต่อหน่วย ( Unit Cost )** ของรางระบายน้ำ คสล. ความยาว **1.00** ม. ขนาด **1.50** ม. x **1.20** ม.

ลำดับที่	รายการ	ปริมาณ	หน่วย	ราคา บาท/หน่วย	รวมเงิน
1	งานขุดดินด้วยเครื่องจักร	7.612	ม. <sup>3</sup>	25	190.3
2	งานถมทรายบดอัดแน่น	5.00	ม. <sup>3</sup>	425	2,125
3	งานคอนกรีตเสริมเหล็ก ( เหล็ก )	0.86	ม. <sup>3</sup>	3,000	2,580
4	งานคอนกรีตรองพื้น	0.18	ม. <sup>3</sup>	2,000	360
5	งานเสาเข็ม Ø 0.15 ม. x 2.00 ม. ( เหล็ก )	1	ต้น	150	150
6	เหล็ก L 50 มม. x 50 มม. x 6 มม. ( เหล็ก )	46.10	กก.	25	1,152.5
7	คอนกรีตบล็อกปูพื้น ขนาด 0.20 ม. x 0.20 ม.	20	ก้อน	10	200
8	ขอบคันหิน 0.15 ม. x 0.30 ม. x 1.00 ม.	1	ท่อน	175	175
<b>รวม</b>					<b>6,932.8</b>
<b>Factor F</b>					<b>1.3020</b>
<b>รวมทั้งสิ้น</b>					<b>9,026.51</b>

**ราคาต่อหน่วย (Unit Cost) ของรางระบายน้ำ คสล. ความยาว 1.00 ม. ขนาด 1.25 ม. x 1.00 ม.**

ลำดับที่	รายการ	ปริมาณ	หน่วย	ราคา บาท/หน่วย	รวมเงิน
1	งานขุดดินด้วยเครื่องจักร	6.00	ม. <sup>3</sup>	25	150
2	งานถมทรายบดอัดแน่น	4.06	ม. <sup>3</sup>	425	1,725.5
3	งานคอนกรีตเสริมเหล็ก ( เหล็ก )	0.724	ม. <sup>3</sup>	3,000	2,172
4	งานคอนกรีตรองพื้น	0.155	ม. <sup>3</sup>	2,000	310
5	งานเสาเข็ม Ø 0.15 ม. x 2.00 ม. ( เหล็ก )	1	ต้น	150	150
6	เหล็ก L 50 มม. x 50 มม. x 6 มม. ( เหล็ก )	41.63	กก.	25	1,040.75
7	คอนกรีตบล็อกปูพื้น ขนาด 0.20 ม. x 0.20 ม.	25	ก้อน	10	250
8	ขอบคั่นหิน 0.15 ม. x 0.30 ม. x 1.00 ม.	1	ท่อน	175	175
<b>รวม</b>					<b>5,973.25</b>
<b>Factor F</b>					<b>1.3020</b>
<b>รวมทั้งสิ้น</b>					<b>7,777.17</b>

**ราคาต่อหน่วย (Unit Cost) ของรางระบายน้ำ คสล. ความยาว 1.00 ม. ขนาด 1.00 ม. x 0.80 ม.**

ลำดับที่	รายการ	ปริมาณ	หน่วย	ราคา บาท/หน่วย	รวมเงิน
1	งานขุดดินด้วยเครื่องจักร	4.2	ม. <sup>3</sup>	25	105
2	งานถมทรายบดอัดแน่น	3.2	ม. <sup>3</sup>	425	1,360
3	งานคอนกรีตเสริมเหล็ก ( เหล็ก )	0.434	ม. <sup>3</sup>	3,000	1,302
4	งานคอนกรีตรองพื้น	0.12	ม. <sup>3</sup>	2,000	240
5	งานเสาเข็ม Ø 0.15 ม. x 2.00 ม. ( เหล็ก )	1	ต้น	150	150
6	เหล็ก L 50 มม. x 50 มม. x 6 มม. ( เหล็ก )	37.16	กก.	25	929
7	คอนกรีตบล็อกปูพื้น ขนาด 0.20 ม. x 0.20 ม.	35	ก้อน	10	350
8	ขอบคั่นหิน 0.15 ม. x 0.30 ม. x 1.00 ม.	1	ท่อน	175	175
<b>รวม</b>					<b>4,611</b>
<b>Factor F</b>					<b>1.3020</b>
<b>รวมทั้งสิ้น</b>					<b>6,003.52</b>

มาตรฐานทางระบายน้ำ

**ราคาต่อหน่วย (Unit Cost) ของรางระบายน้ำ คสล. ความยาว 1.00 ม. ขนาด 0.60 ม. x 0.60 ม.**

ลำดับที่	รายการ	ปริมาณ	หน่วย	ราคา บาท/หน่วย	รวมเงิน
1	งานขุดดินด้วยเครื่องจักร	2.88	ม. <sup>3</sup>	25	72
2	งานถมทรายบดอัดแน่น	2.24	ม. <sup>3</sup>	425	952
3	งานคอนกรีตเสริมเหล็ก ( เหล็ก )	0.228	ม. <sup>3</sup>	3,000	684
4	งานคอนกรีตรองพื้น	0.08	ม. <sup>3</sup>	2,000	160
5	งานเสาเข็ม Ø 0.15 ม. x 2.00 ม. ( เหล็ก )	1	ต้น	150	150
6	เหล็ก L 50 มม. x 50 มม. x 6 มม. ( เหล็ก )	30.02	กก.	25	750.5
7	คอนกรีตบดอัดปูพื้น ขนาด 0.20 ม. x 0.20 ม.	45	ก้อน	10	450
8	ขอบคั่นหิน 0.15 ม. x 0.30 ม. x 1.00 ม.	1	ท่อน	175	175
<b>รวม</b>					<b>3,393.5</b>
<b>Factor F</b>					<b>1.3020</b>
<b>รวมทั้งสิ้น</b>					<b>4,418.35</b>

**ราคาต่อหน่วย (Unit Cost) ของอาคารทิ้งน้ำปลายทาง (รวมบ่อตกไขมัน)**

ลำดับที่	รายการ	ปริมาณ	หน่วย	ราคา บาท/หน่วย	รวมเงิน
1	งานขุดดินด้วยเครื่องจักร	373.609	ม. <sup>3</sup>	25	9,340.22
2	งานถมทรายบดอัดแน่น	289.884	ม. <sup>3</sup>	425	123,200.70
3	งานคอนกรีตเสริมเหล็ก ( เหล็ก )	22.869	ม. <sup>3</sup>	3,000	68,607
4	งานคอนกรีตรองพื้น	2.462	ม. <sup>3</sup>	2,000	4,924
5	เหล็ก 80 มม. x 80 มม. x 3.2 มม. ( เหล็ก )	96.66	กก.	30	2,900
6	หินก่อ	6.75	ม. <sup>3</sup>	1,100	7,425
<b>รวม</b>					<b>216,396.92</b>
<b>Factor F</b>					<b>1.3020</b>
<b>รวมทั้งสิ้น</b>					<b>281,748.79</b>



**ตาราง Factor F งานก่อสร้างทาง**

เงินล่วงหน้าจ่าย 15 % ดอกเบี้ยเงินกู้ 6% ต่อปี  
เงินประกันผลงานหัก 10 % ค่าภาษีมูลค่าเพิ่ม (VAT) 7%

ค่างาน (ทูน)	ค่าใช้จ่ายในการดำเนินงานก่อสร้าง				รวม ในรูป Factor	ภาษีมูลค่าเพิ่ม VAT	Factor F
	%						
ล้านบาท	ค่า อำนาจการ	ค่า ดอกเบี้ย	ค่า กำไร	รวม ค่าใช้จ่าย			
< 5	15.3912	0.7875	5.5000	21.6787	1.2168	1.0700	1.3020
10	11.8735	0.7500	5.5000	18.1235	1.1812	1.0700	1.2639
20	8.3746	0.7125	5.5000	14.5871	1.1459	1.0700	1.2261
30	5.9774	0.7125	5.5000	12.1899	1.1219	1.0700	1.2004
40	5.7934	0.6750	5.0000	11.4684	1.1147	1.0700	1.1927
50	5.7480	0.6375	5.0000	11.3855	1.1139	1.0700	1.1918
60	5.7812	0.6000	5.0000	11.3812	1.1138	1.0700	1.1918
70	5.3806	0.6000	4.5000	10.4806	1.1048	1.0700	1.1821
80	4.8862	0.6000	4.5000	9.9862	1.0999	1.0700	1.1769
90	4.5016	0.6000	4.5000	9.6016	1.0960	1.0700	1.1727
100	4.1939	0.6000	4.5000	9.2939	1.0929	1.0700	1.1694
110	3.9422	0.6000	4.0000	8.5422	1.0854	1.0700	1.1614
120	3.7324	0.6000	4.0000	8.3324	1.0833	1.0700	1.1592
130	3.5549	0.6000	4.0000	8.1549	1.0815	1.0700	1.1573
140	3.4027	0.6000	4.0000	8.0027	1.0800	1.0700	1.1556
150	3.2709	0.6000	4.0000	7.8709	1.0787	1.0700	1.1542
160	3.6529	0.6000	4.0000	8.2529	1.0825	1.0700	1.1583
170	3.5170	0.6000	4.0000	8.1170	1.0812	1.0700	1.1569
180	3.3963	0.6000	4.0000	7.9963	1.0800	1.0700	1.1556
190	3.2882	0.6000	3.5000	7.3882	1.0739	1.0700	1.1491
200	3.5524	0.5625	3.5000	7.6149	1.0761	1.0700	1.1515

ข้อมูลนี้เป็นฐานจากเดือน กรกฎาคม 2546 (ล่าสุด)

พิมพ์ที่ ชุมชนสหกรณ์การเกษตรแห่งประเทศไทย จำกัด